



TIM

Reunião com o GT-5G Câmara dos Deputados

10/02/2021

Leonardo Capdeville
VP, Chief Technology & Information Officer

Mario Girasole
VP, Regulatory, Institutional and Press Relations

O 5G e a economia brasileira



10.02.2021

Setores	Valor adicionado bruto (PIB) 2016	% adicional 2035 (IHS, 2017)	Valor em 2035
Agricultura, pecuária, produção florestal, pesca e aquicultura	R\$ 306.655	6,4	R\$ 19.626
Indústrias extrativas	R\$ 55.559	4,1	R\$ 2.278
Indústrias de transformação	R\$ 675.816		R\$ 27.708
Eletricidade e gás	R\$ 100.002	4,5	R\$ 4.500
Água, esgoto, atividades de gestão de resíduos e descontaminação	R\$ 43.696		R\$ 1.966
Construção	R\$ 275.134	4,7	R\$ 12.931
Comércio; reparação de veículos automotores e motocicletas	R\$ 699.150	3,4	R\$ 23.771
Transporte, armazenagem e correio	R\$ 235.851	5,6	R\$ 13.208
Alojamento e alimentação	R\$ 127.630	4,8	R\$ 6.126
Informação e comunicação	R\$ 178.982	11,5	R\$ 20.583
Atividades financeiras, de seguros e serviços relacionados	R\$ 425.476	4,6	R\$ 19.572
Atividades imobiliárias	R\$ 526.995	2,4	R\$ 12.648
Atividades científicas, profissionais e técnicas	R\$ 215.803	3,7	R\$ 7.985
Atividades administrativas e serviços complementares	R\$ 219.226		R\$ 8.111
Administração pública, defesa e seguridade social	R\$ 544.758	6,5	R\$ 35.409
Educação	R\$ 356.838	3,5	R\$ 12.489
Saúde humana e serviços sociais	R\$ 269.026	2,3	R\$ 6.188
Artes, cultura, esporte e recreação	R\$ 20.391	3,5	R\$ 714
Outras atividades de serviços	R\$ 72.433	4,2	R\$ 3.042
Serviços domésticos	R\$ 68.278		R\$ 2.868
Total do produto	R\$ 5.417.699	4,6	R\$ 249.214

“Em um exercício simples, aplicando-se o percentual mundial obtido por setor da economia em IHS (2017), é possível verificar o potencial de impacto da implantação do 5G sobre a atividade econômica brasileira em 2035. (...) **No agregado, o 5G tende a gerar um valor adicional total de R\$ 249 bilhões.**”

Nota Técnica SEI nº 15/2019/SRM/SDI/SEPEC-ME em Análise do PLC nº 79/2016, de 31/07/2019

O 5G na economia global

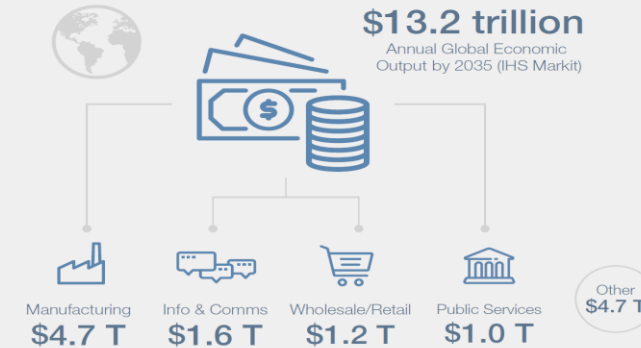


“O impacto do 5G”

Estudo do Fórum Econômico Mundial (Jan/20)

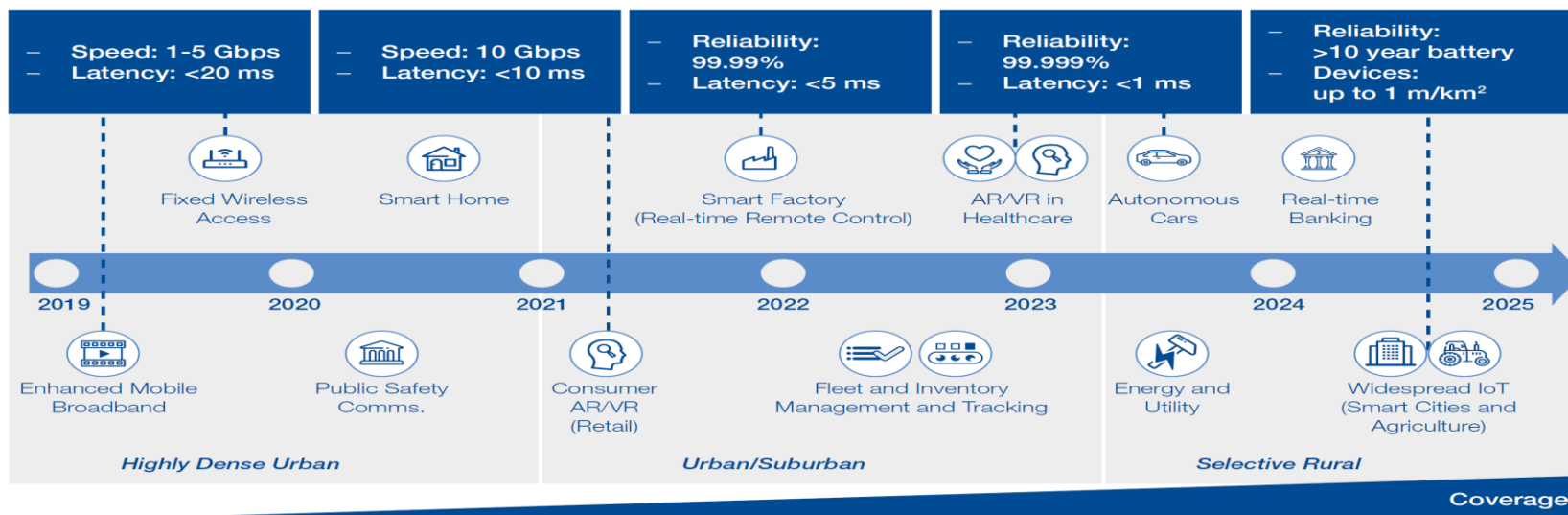
To incentivize them to collaborate on addressing the challenges of widespread 5G deployment, stakeholders must be aware of and aligned on the potential economic and social value of 5G. Intelligent connectivity, enabled by 5G, will be a catalyst for socio-economic growth in the Fourth Industrial Revolution with an estimated **\$13.2 trillion of global economic value reached by 2035** (Figure 2).

Figure 2: Economic and social value



Source: Based on IHS Markit, *The 5G Economy: How 5G will contribute to the global economy*, 2019.

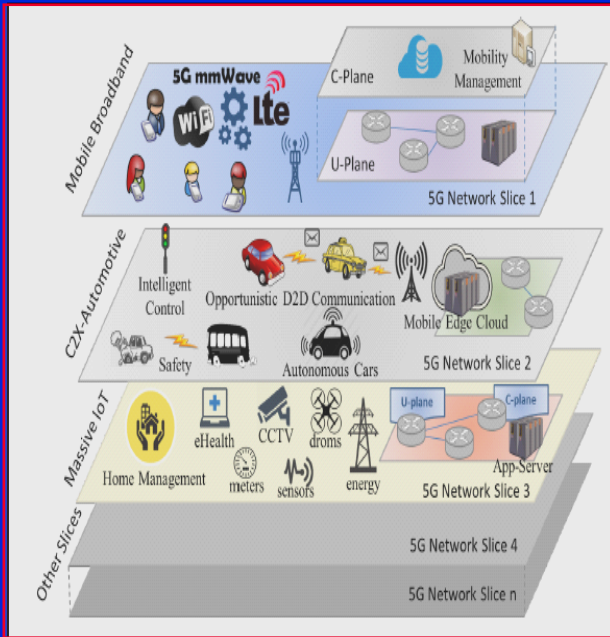
The Impact of 5G: Creating New Value across Industries and Society



5G e o novo paradigma de conectividade



10.02.2021



“Fatiamento” lógico da rede
Diferenciação serviços

ULTRA BANDA LARGA



eMBB



FWA



ULTRA BAIXA LATÊNCIA



IoT para Missão Crítica



ULTRA CONECTIVIDADE



IoT Massivo

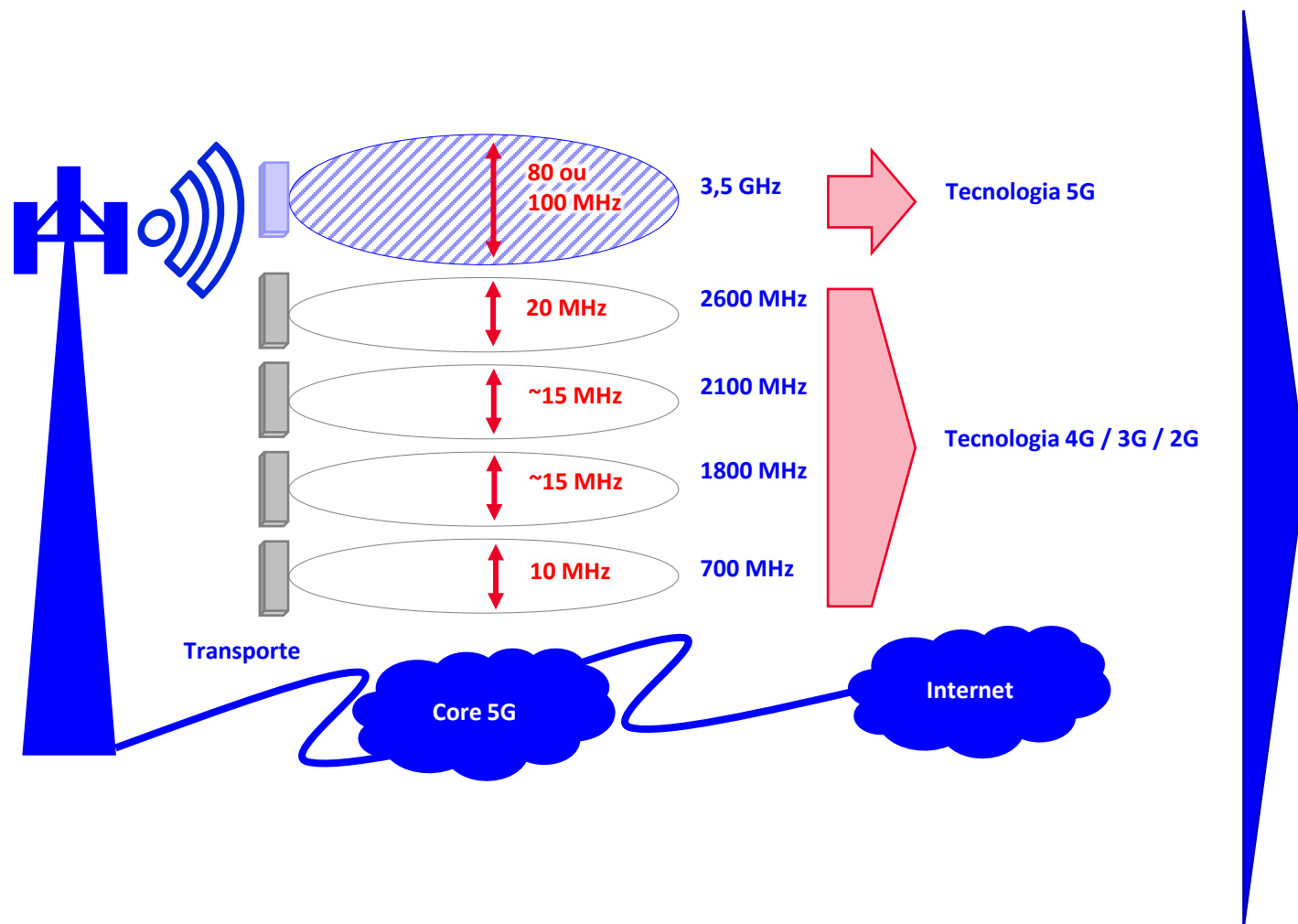


versus 4G	100Mbps	50 ms	Milhares por Km ²
-----------	---------	-------	------------------------------

O 5G Nativo não é mais caro

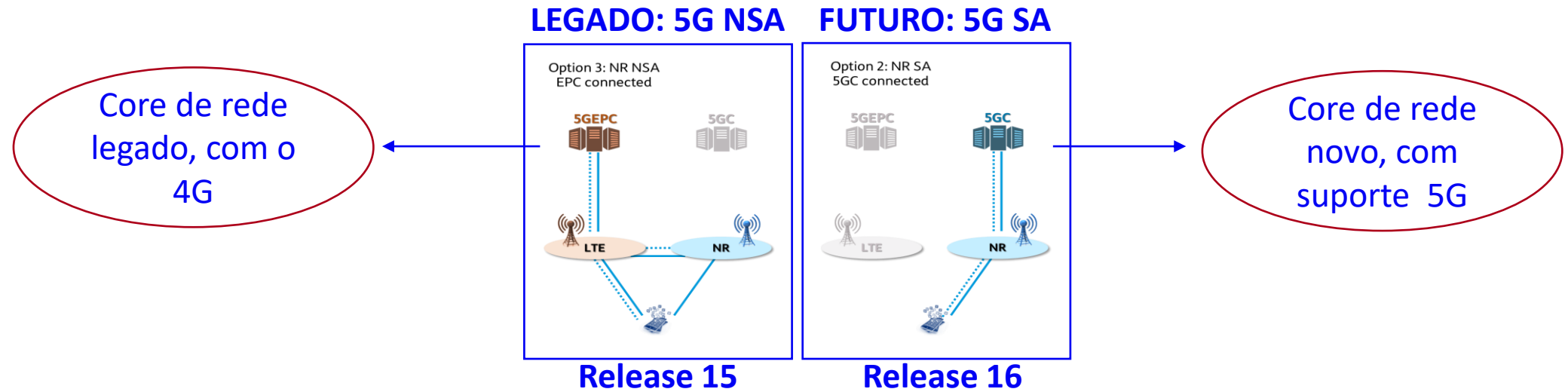


10.02.2021



- O compromisso de cobertura mínima deve ser cumprido em espectro com mínimo de 50MHz (3,5GHz)
- Para o uso da frequência 3.5 GHz leiloadada, deverão ser instalados novos rádios para “acender” a nova frequência
- O custo dos rádios 5G Nativo (Release 16) é equivalente ao custo dos rádios 5G Adaptado (Release 15)
- Entretanto, somente o Release 16 associado à suficiente largura de banda (>50 MHz), permitirá mínima latência (~1ms), massive IoT (milhão de dispositivos IoT por km²) e diferenciação de serviço (“fatiamento” lógico da rede)

5G Nativo versus 5G Adaptado



Serviço de Dados Ultra Banda Larga	✓	✓
Continuidade de Serviço de Voz	✓	✓
Network Slicing (Habilitador para IoT Massivo)	✗	✓
Baixíssima Latência (Caso de uso IoT)	✗	✓
Infraestrutura habilitado p/ Nuvem (Cloud Native)	✗	✓
Novas faixas de frequências com maior largura de banda	✓	✓

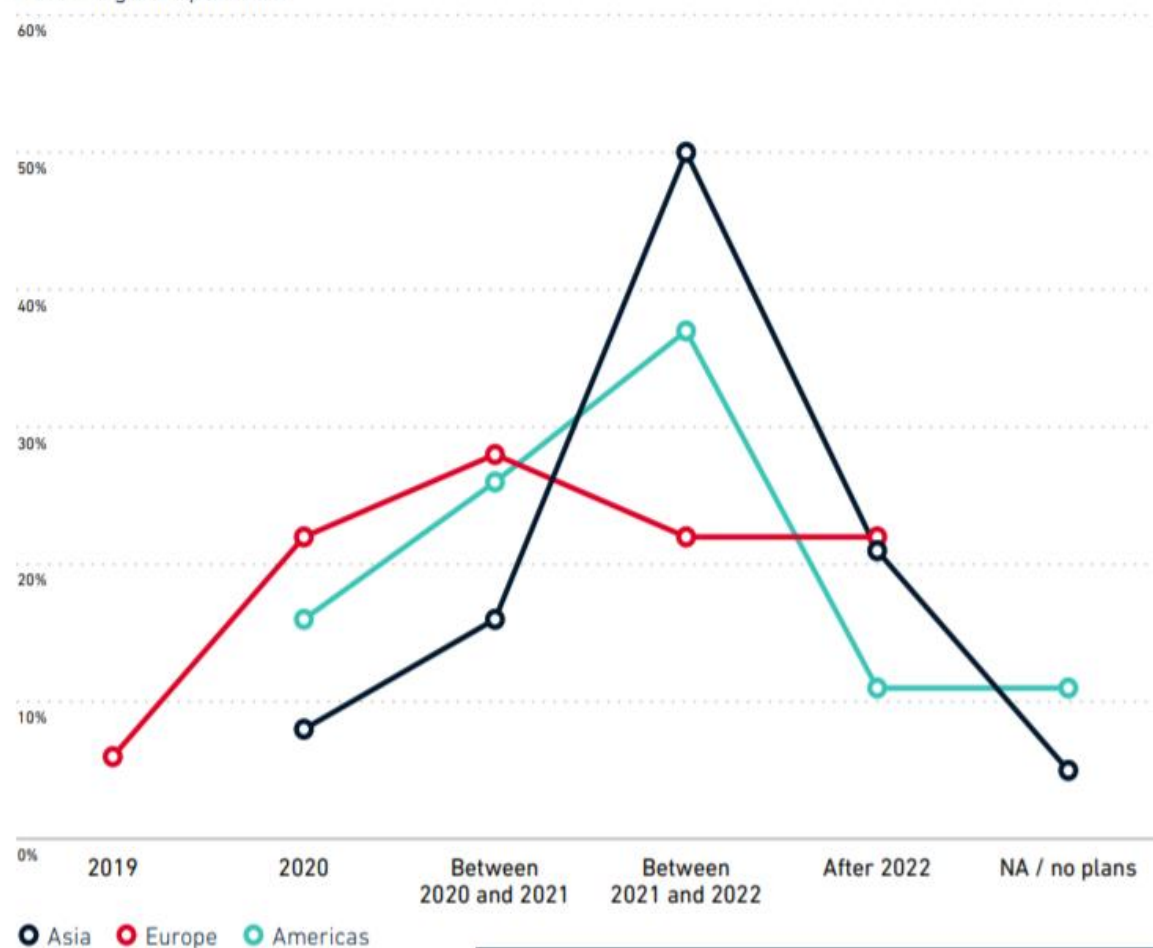
- Rede é segregada para atender a diferentes aplicações para a Indústria/Manufatura
- Ex.: IoT para Missão Crítica
- Competitividade em custos e rapidez no crescimento

5G Nativo é o que o mundo planeja



Considering your 5G network assets and strategy, when do you plan standalone 5G?

Percentage of operators



Source GSMA Intelligence Network Transformation Survey 2020

Pesquisa da associação mundial de operadoras móveis (GSMA), realizada em 2020, aponta que **~85% das operadoras planejam implementar o padrão 5G Nativo até o final de 2022** (vencimento da primeira rodada de compromissos 5G previstos na minuta de Edital)

O padrão R16 foi finalizado em Julho/2020. Desde então operadoras que já tinham o 5G Não Nativo iniciaram a migração para o padrão definitivo - Nativo (ex: China) ou implementaram novas redes 5G no novo padrão (ex: EUA – Tmobile)

O 5G Nativo é mais eficiente



10.02.2021



- A estrutura do leilão desconta o valor dos compromissos do cálculo do preço da frequência. Portanto, o que influencia o custo do serviço é o preço da frequência (e não o valor dos compromissos que são descontados desse preço)
- A independência da rede 5G em relação à rede 4G permite maior competição, e portanto preços menores se comparados aos preços praticados pelos fornecedores da rede legada
- A possibilidade de conectar milhões de acessos reduz drasticamente o custo unitário relativo
- 5G Nativo permite ganhos de eficiências em serviços de interesse geral (medicina, transportes, etc.) que os cidadãos não teriam como alcançar com as redes legadas

5G Nativo é um investimento para o Brasil



10.02.2021

- 5G Nativo é um investimento para o país como plataforma de produtividade. Somente o 5G Nativo poderá entregar as performances prometidas da nova tecnologia
- É a partir das plataformas mais avançadas que se estruturam os serviços inovadores, os quais se convertem em benefícios para os cidadãos e empresas nas áreas de saúde, segurança, transportes, logística, lazer, entretenimento, indústria 4.0, etc.
- Os clientes continuarão dispor de opções como o 3G, o 4G, o 4.5G e o atual 5G DSS (“do marketing”). Em particular, a rede LTE/4G continuará se expandindo
- O 5G Nativo tem custo equivalente ao 5G Adaptado e a valor da implementação dos compromissos será deduzido do valor da frequência

Ou seja

Temos uma passagem para embarcar na jornada 5G

Pelo mesmo preço do bilhete, vamos de 5G Trem Bala ou iremos de 5G Trem Parador?



TIM

Obrigado.

Todos os direitos reservados à TIM Brasil®.

O conteúdo desse material só deve ser compartilhado com autorização.