

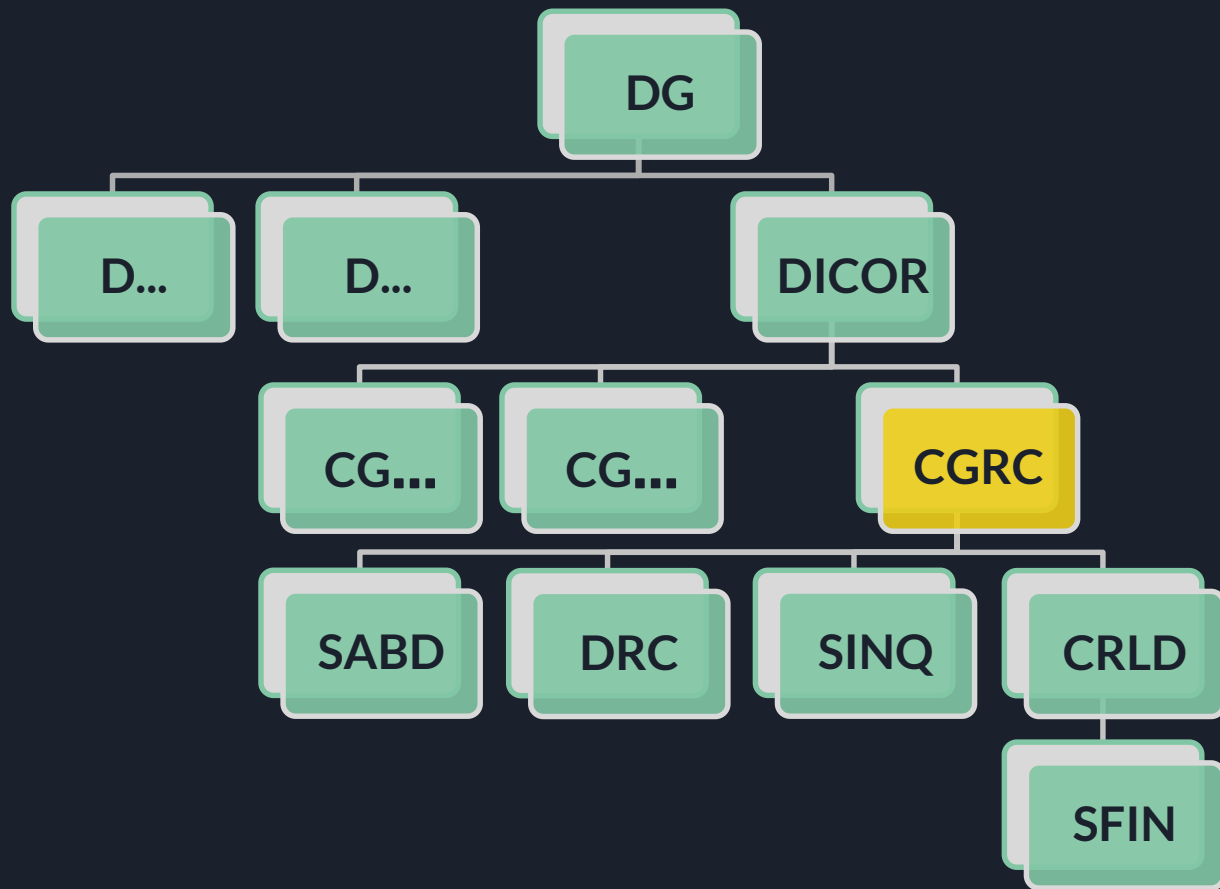
Comissão Especial – Projeto de Lei 2.303 de 2015

Pirâmides Financeiras e Esquemas de Ponzi

DPF Frederico Skora Lieberenz

Coordenação-Geral de Repressão à Corrupção e à Lavagem de Dinheiro





A Coordenação-Geral de Repressão à Corrupção e à Lavagem de Dinheiro foi criada em 2017 no âmbito da Diretoria de Combate ao Crime Organizado da Polícia Federal.

Entre as matérias afetas a sua competência se encontram o combate à corrupção, à lavagem de dinheiro e aos crimes contra o sistema financeiro nacional e o mercado de capitais.

Charles Ponzi

- Nascido em 03/03/1882 em Lugo, Itália;
- Falecido em 18/01/1949 no Rio de Janeiro;
- Criador dos “Esquemas de Ponzi”;
- Enriquecimento rápido levou a suspeitas;
- Reportagens investigativas do Boston Post revelaram a fraude. Menos de um mês depois, o esquema ruiu;
- US\$ 225 milhões em prejuízo para os investidores (dólares de 2011);
- Morreu na pobreza em um hospital carioca.



Ponzi x Pirâmides Financeiras

Ponzi

- Roubar Pedro para pagar a Paulo;
- Investidores mais antigos são remunerados com aportes dos mais recentes;
- Pode usar marketing multinível para se popularizar, formando assim uma combinação dos dois modelos.

Pirâmides financeiras

- Baseada em marketing de rede;
- Cada parte recebe uma parcela do lucro;
- Maior parte dos ganhos ficam com o topo da pirâmide;
- Fracassa quando faltam pessoas suficientes para sustentá-la.

PONZI SCHEMES

IF IT'S TOO GOOD TO BE TRUE



Image: Wikipedia

The schemes are named after Charles Ponzi, who duped thousands of Americans into investing in a postage stamp scheme in the 1920s.

What is a Ponzi Scheme?

IT USUALLY IS



An investment scheme that lures new investors by offering unusually high payouts.



Older investors get payouts from new investors, rather than from profits earned.



The scheme collapses and everyone loses their money when it becomes difficult to lure new investors, a number of investors cash out or the promoter runs off with the money.



Investors receive payouts and encourage other investors to invest or invest more themselves.

HOW TO SPOT A SCHEME

Compare the scheme's interest rate to the country's official rate (Repo Rate).

5% - 6%

Average interest rate in a country

VS



30%

Unusually high rate

Don't be comforted if the scheme has paid out regularly to family and friends.



"My husband did not want to invest initially, because he was very conservative. The monthly statements showed very impressive growth. This convinced us to use some of our other investments to live off." *Ponzi victim*

WHAT TO ASK BEFORE INVESTING



How long have you been in the investment business?
What are your qualifications?



Do they require me to introduce other investors?

"We heard about it from friends, they all invested and received great returns. All our friends and family were invested and now have nothing to live off." *Ponzi victim*

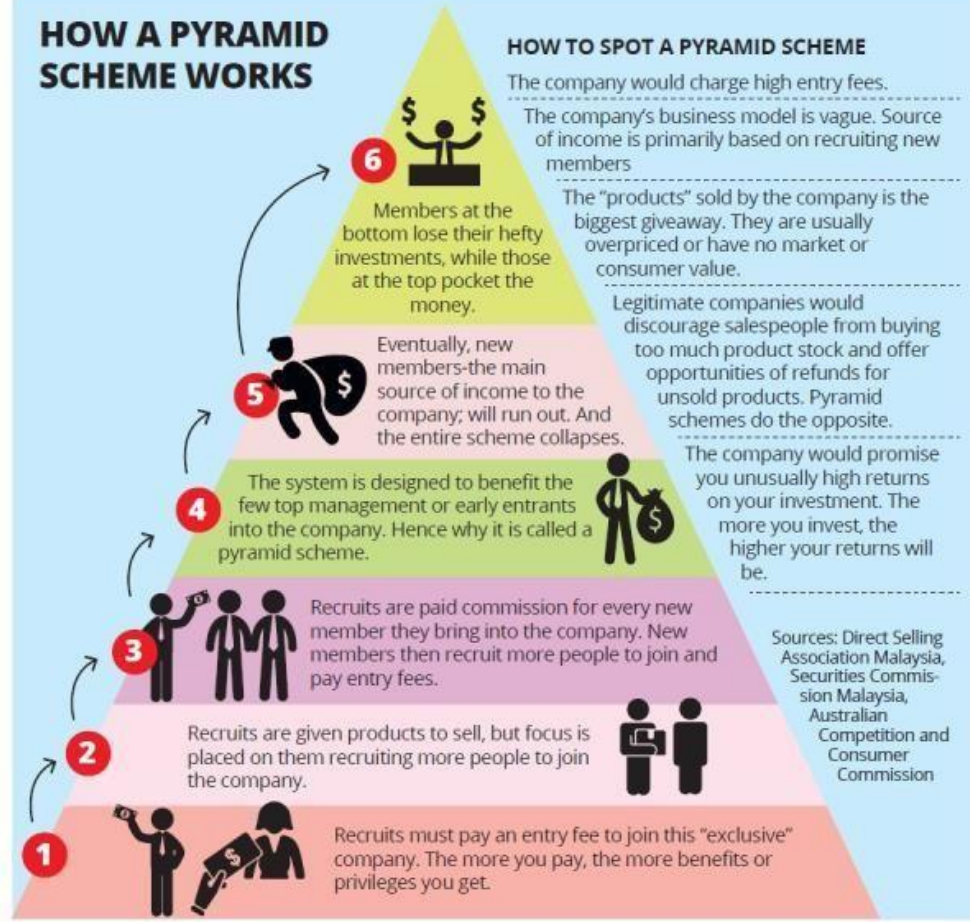


Are you registered with the Financial Services Board?
Can you show me proof?



★ Trust your instincts!

HOW A PYRAMID SCHEME WORKS



HOW TO SPOT A PYRAMID SCHEME

The company would charge high entry fees.

The company's business model is vague. Source of income is primarily based on recruiting new members

The "products" sold by the company is the biggest giveaway. They are usually overpriced or have no market or consumer value.

Legitimate companies would discourage salespeople from buying too much product stock and offer opportunities of refunds for unsold products. Pyramid schemes do the opposite.

The company would promise you unusually high returns on your investment. The more you invest, the higher your returns will be.

Sources: Direct Selling Association Malaysia, Securities Commission Malaysia, Australian Competition and Consumer Commission

ESQUEMAS DE PONZI:

ROUBAR PEDRO

PAGAR A PAULO

PIRÂMIDE FINANCEIRA:

RECRUTAR MAIS

COLABORADORES

Alguns casos brasileiros

- Fazendas Reunidas Boi Gordo (2004);
- Avestruz Master (2005);

- Telexfree (2013);
- Bbom (2013);

- Kriptacoin (2017);
- Minerworld (2017).



Dano social do Ponzi e das Pirâmides

- Perda de confiança da população leva à aversão ao risco;
- Economias pessoais passam a ser investidas sem retorno real, ou até mesmo prejuízo;
- Negócios legítimos perdem uma importante fonte de financiamento e o custo do investimento no Brasil sobe.



Operação Madoff (2019)

- Cinco mandados de busca e apreensão;
- Atividade ilegal de administração de investimentos;
- Contratos de investimento em criptomoedas prometiam rendimentos de até 20% ao mês;
- Atividades suspensas e site fora do ar, ativos da empresa e dos sócios bloqueados.



Operação Egypto (2019)

- Captação de recursos de terceiros sem autorização;
- Promessa de investimento no mercado de criptomoedas, com retorno mínimo de 15% no primeiro mês da aplicação;
- Mais de R\$ 700 milhões movimentados a crédito entre agosto/2018 e fevereiro/2019;
- Grande evolução patrimonial dos sócios;
- Dívida de R\$ 1,1 bilhão com 23,3 mil clientes.



**NÃO INVISTA EM PONZI OU PIRÂMIDE.
NÃO HÁ GANHO QUANDO
TODA A SOCIEDADE PERDE.**

OBRIGADO!

“Esta cruel e asquerosa época do encilhamento terá, contudo, dilatada repercussão na vida social brasileira, derivando-se dela hábitos, tendências, objetivos e aspirações, de todo o ponto contrários às inflexíveis leis econômicas e que dificilmente hão de ser desarraigadas do nosso organismo moral”.

- Visconde de Taunay