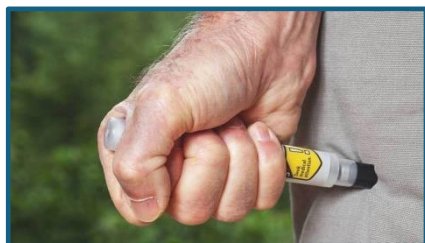


CANETA AUTOINJETORAS



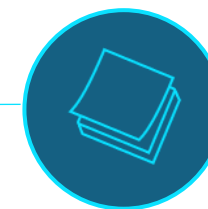
Canetas de Adrenalina

Sistema de administração autoinjetável intramuscular de adrenalina, podendo ser usado em campo ou ambiente hospitalar



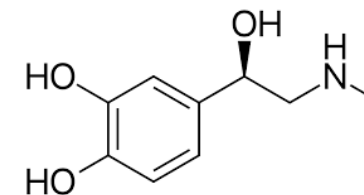
Economia de custos

Capacidade de venda por valor abaixo do maior concorrente mundial



Fácil de usar

Feito para uso emergencial por não profissionais de saúde



PARCERIAS

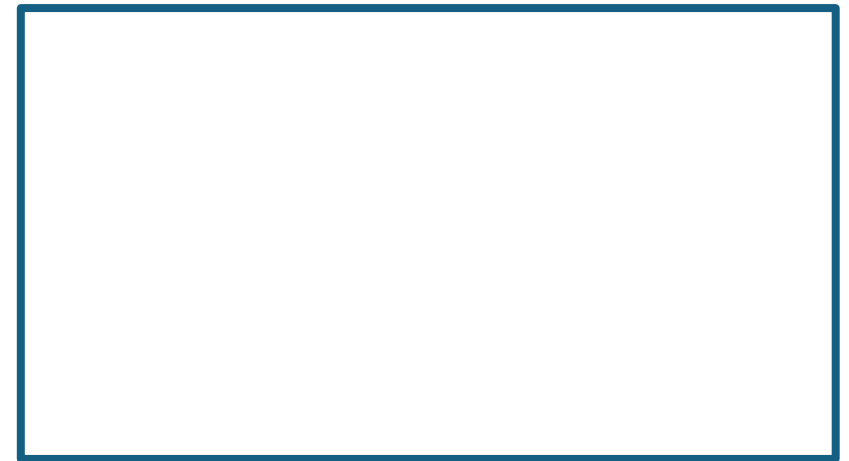
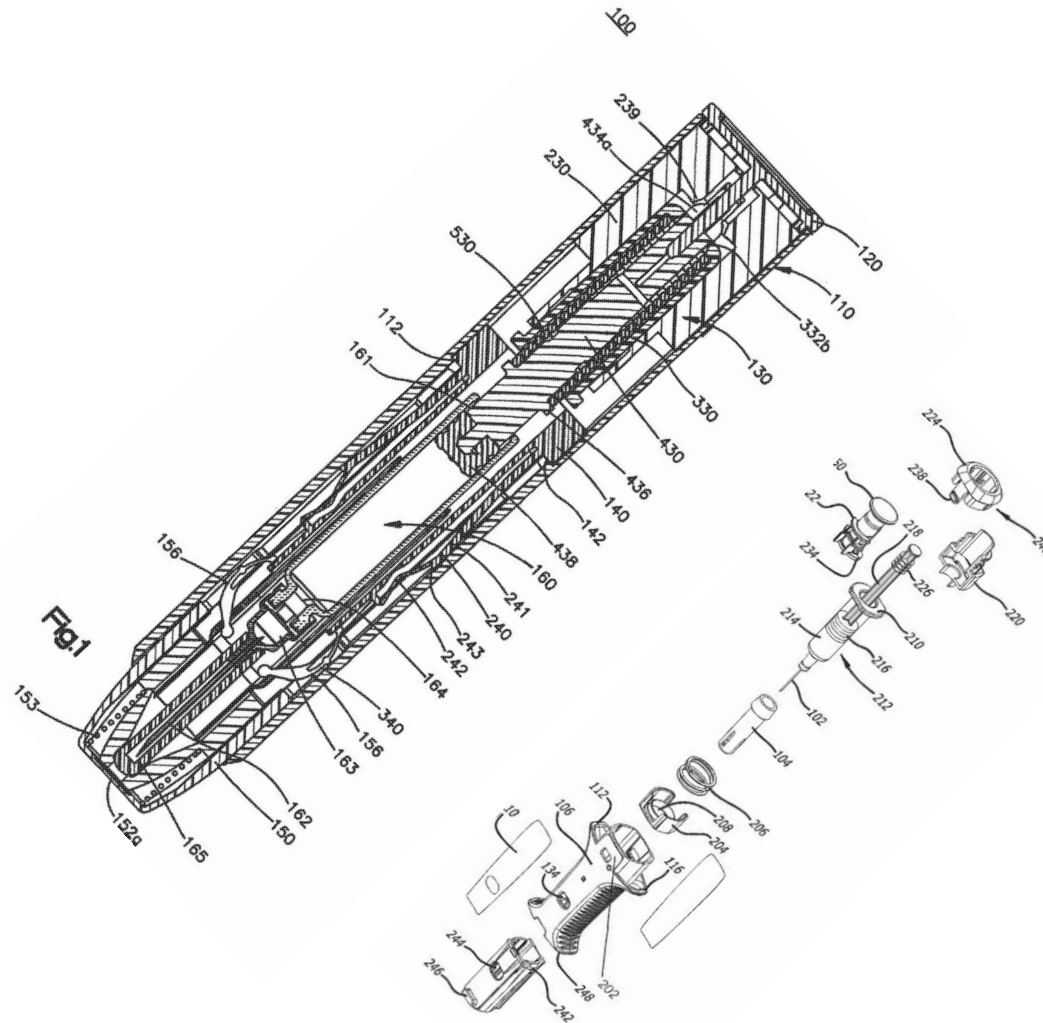
COMPACTOR

**SENAI
CIMATEC**





Engenharia Reversa



(10) United States Patent Application Publication (10) Pub. No.: US 2020/0155763 A1 (45) Pub. Date: May 21, 2020

(10) United States Patent Application Publication (10) Pub. No.: US 2023/0017559 A1 (45) Pub. Date: Jan. 19, 2023

(10) United States Patent (10) Patent No.: US 9,199,037 B2 (45) Date of Patent: Dec. 1, 2015

(10) United States Patent (10) Patent No.: US 9,878,092 B2 (45) Date of Patent: *Jan. 30, 2018

(10) United States Patent (10) Patent No.: US 11,141,540 B2 (45) Date of Patent: Oct. 12, 2021

(10) United States Patent Application Publication (10) Patent No.: US 2021/0205238 A1 (45) Pub. Date: Jul. 8, 2021



SENAI CIMATEC (Salvador)



SENAI CIMATEC Park (Camaçari)



Infraestrutura dos Laboratórios

Laboratório de Formulações Farmacêuticas (LFF)



Área Central



Área de Microfluidização



Lab. Cultura de Células



+
Área de Filtração e Estabilidade; Laboratório de Processos

Infraestrutura dos Laboratórios

Áreas Limpas (Ambiente BPF)



Centro de Processamento



Laboratório de Produção de Formulações (LFPF)



COMPETÊNCIAS ENGENHARIA BIOMÉDICA

Sistema FIEB



PELO FUTURO DA INOVAÇÃO

ELETRÔNICA EMBARCADA

Desenvolvimento de *firmware* e *hardware*
Processamento Digitais de Sinais
Testes EMC/EMI
Manufatura de placa de circuito impresso
Design House

DESIGN

Design de produtos - Linha branca, saúde, embalagens e cases
Virtualização e escultura digital
DFM – Design for manufacturing
Prototipagem Rápida - Impressão 3D de protótipos

SOFTWARE

Desenvolvimento de redes de Inteligência Artificial
Aplicativos com recursos de RI/RA
Sistemas de gestão e integração de plataformas
Processamento de imagem

ÁREAS DE SAÚDE

Estudos Clínicos e Aspectos Regulatórios
P&D de antígenos e adjuvantes para vacinas
Bioinformática e Sequenciamento genético

PROJETOS MECÂNICOS

Projeto mecânicos
Projeto industriais
Projeto de moldes
Cálculos e simulações
Ferramentaria/usinagem
Mecânica de precisão
Projetos Sistema pneumáticos e hidráulicos moldes

MATERIAIS

Biomateriais: curativos Engenharia Tecidual
Desenvolvimento de Novos Materiais
Ensaio e Análises

