

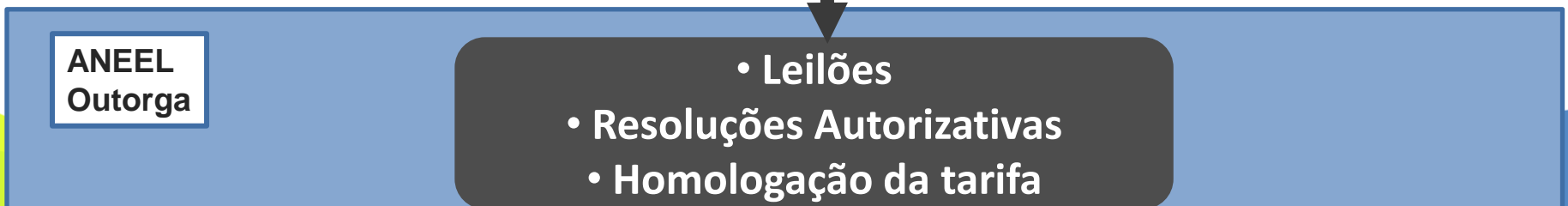
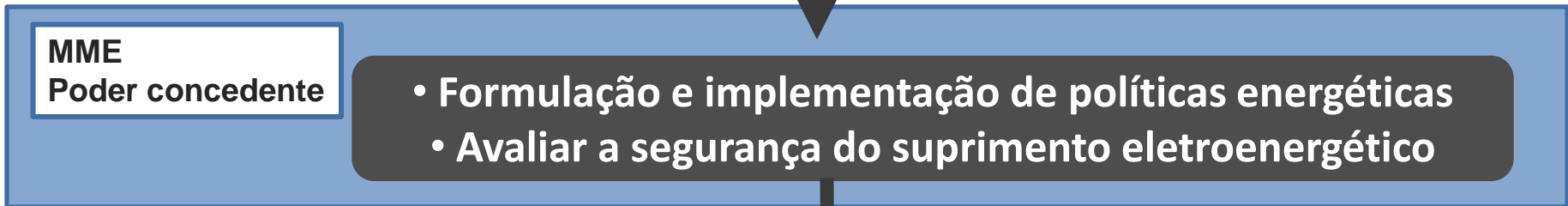
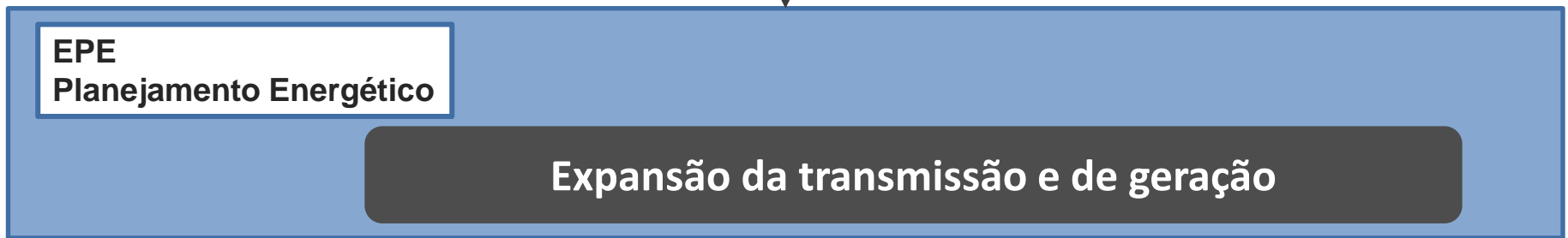
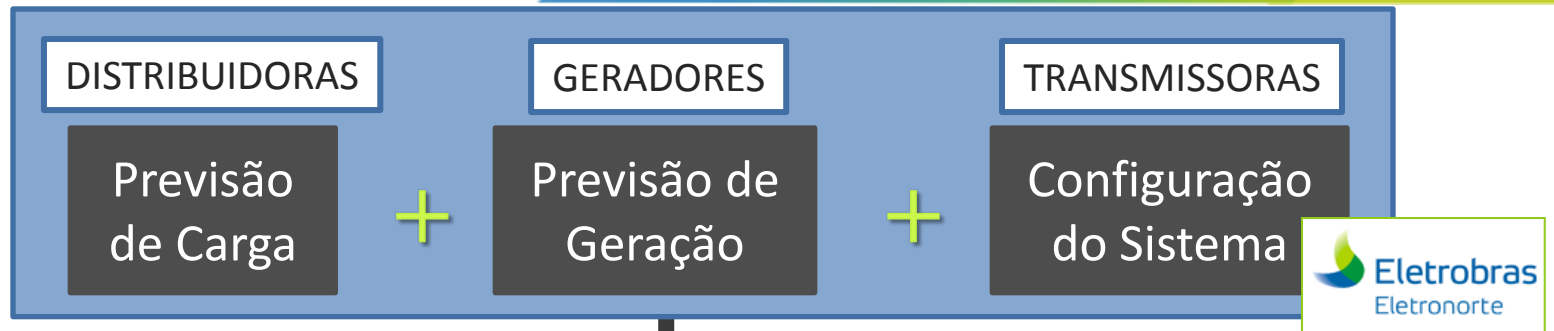
## **Audiência pública**

# **A transmissão e a distribuição de energia elétrica ao Estado de Roraima proveniente da Venezuela**

**06 de novembro de 2013**

**Plenário 03 do Anexo II da Câmara dos Deputados**





# Investimentos realizados para a interligação com a Venezuela

- Linhas de Transmissão entre Santa Elena e Boa Vista – 191 km;
- Subestação de Boa Vista – 230/69/13,8 kV – 2 x 100 MVA;
  - Linhas de Subtransmissão 69kV – 23 Km;
- 2 Subestações de Subtransmissão – 69/13,8 kV – 2 x 53 MVA.



Suprimento  
de origem  
Térmica

Investimentos  
da Eletronorte

Suprimento  
de origem  
Hidráulica

1977

**Convênio de Cooperação de Amizade**

1994

**Protocolo de Guzmania**

1996

**Acordo entre Brasil e Venezuela**

1997

**Assinatura do Contrato**

Firmado em  
11/04/1997

20 anos a partir da  
Operação Comercial

+10 anos

2001

**Início de Operação Comercial**

Entrada em  
operação  
22/07/2001

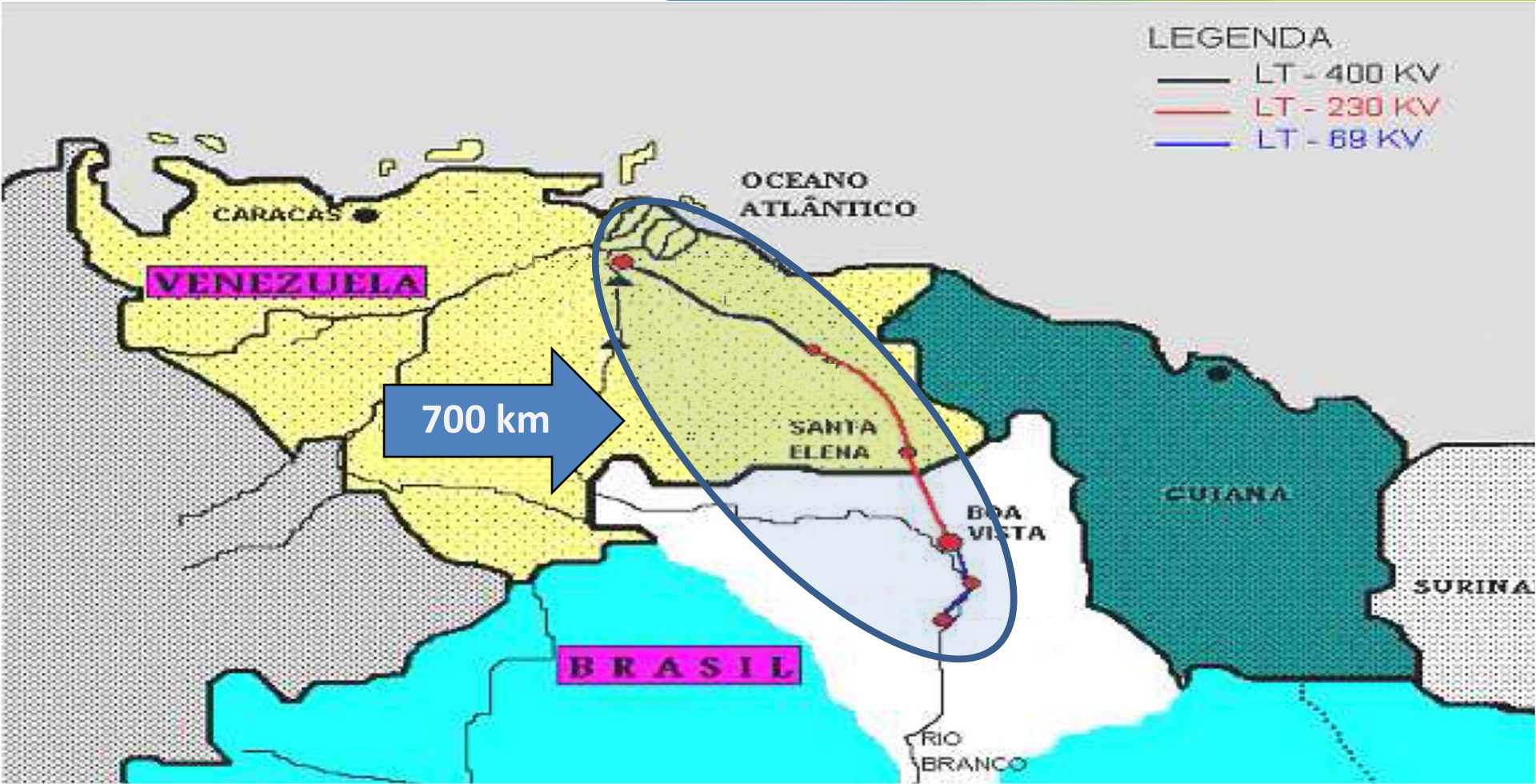
Limitado  
em até  
200MW

Entrega ao  
Sul de  
Santa Elena

País	Obra	Investimento
Venezuela	<ul style="list-style-type: none"><li>• Linhas de Transmissão entre Santa Elena e Boa Vista</li></ul>	<b>US\$ 90.000.000,00</b> <b>= US\$ 4,5 mi / semestre x 10 anos</b> <b>(quitado em 2011)</b>
Brasil	<ul style="list-style-type: none"><li>• Subestação de Boa Vista</li><li>• Linhas de Subtransmissão 69kV</li><li>• 2 Subestações de Subtransmissão</li></ul>	<b>US\$ 55.000.000,00</b>

Objeto	Investimento
O&M	<ul style="list-style-type: none"><li>•US\$800.000,00 / ano (durante a vigência do contrato, sendo corrigido pelo CPI a cada ano)</li><li>•Valor corrigido em 2013 ⇒ US\$1.158.138,72 / ano</li><li>•Total do investimento em 20 anos ≈ US\$ 23.000.000,00</li></ul>
Energia Comprada	<ul style="list-style-type: none"><li>•US\$26,00/MWh nos 10 primeiros anos</li><li>•US\$28,00/MWh para os 10 anos restantes (valor corrigido pelo CPI ⇒ US\$40,53/MWh)</li></ul>

# **Sistema elétrico de Roraima: desempenho operacional e medidas adotadas**



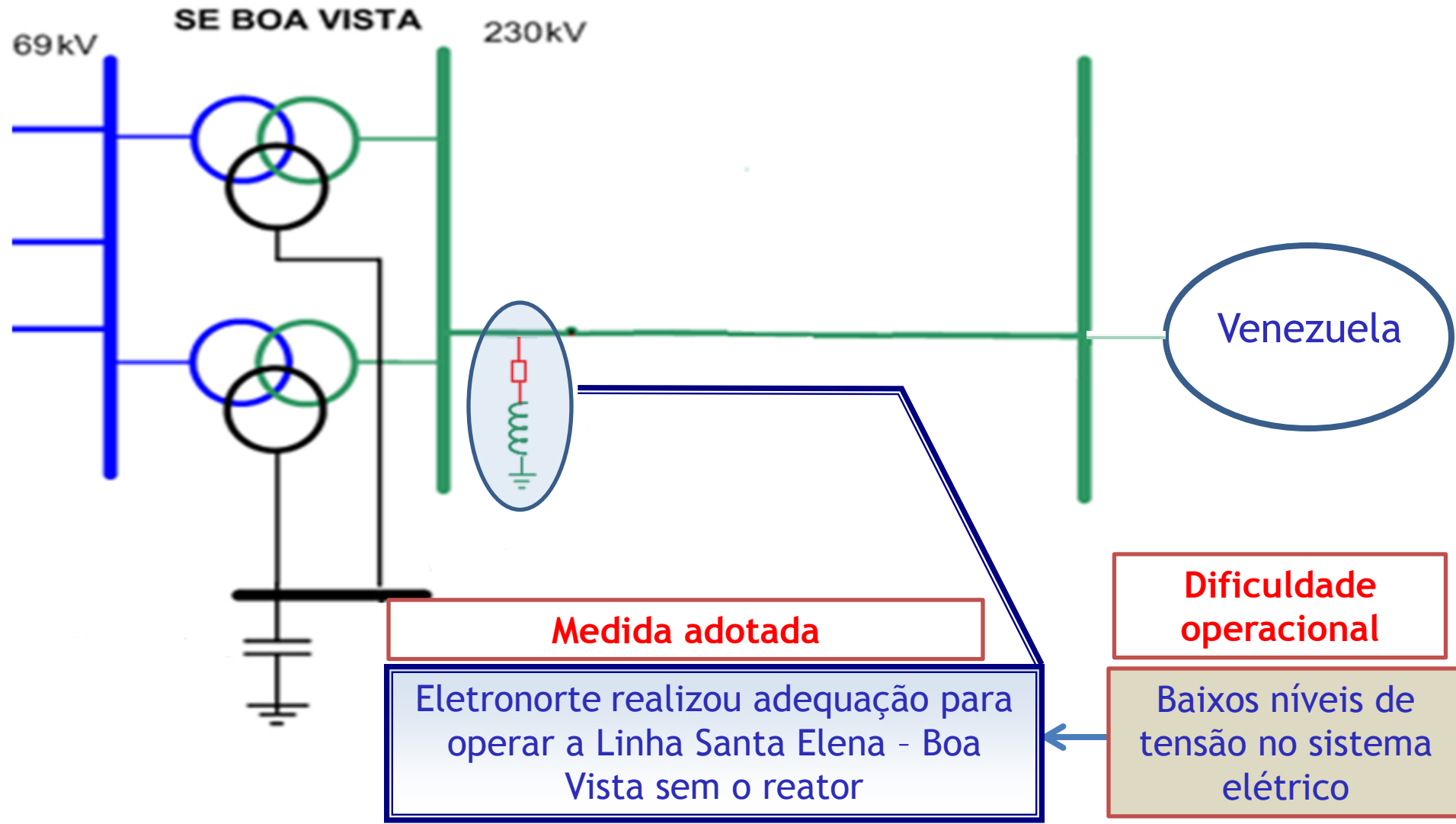
Sistema Radial Longo



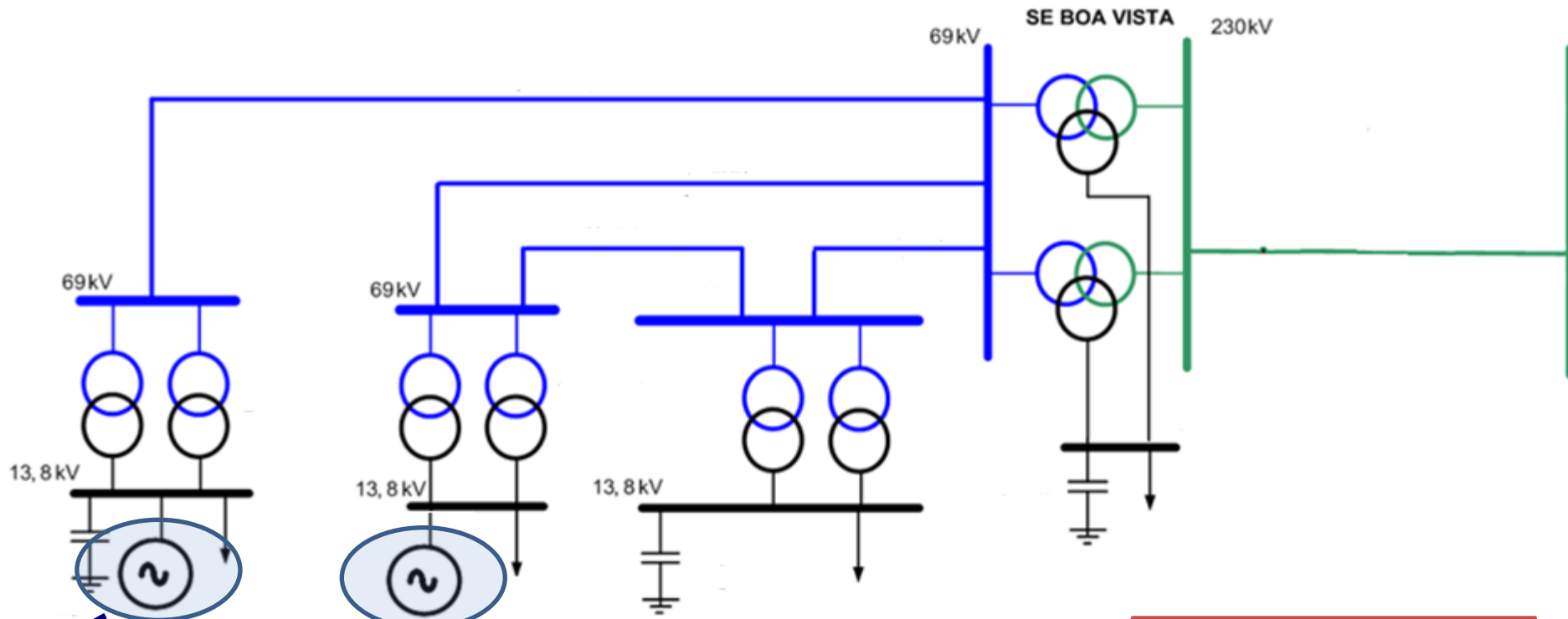
Problemas de Controle de Tensão



ANO 2009



ANO 2010



**Medida adotada**

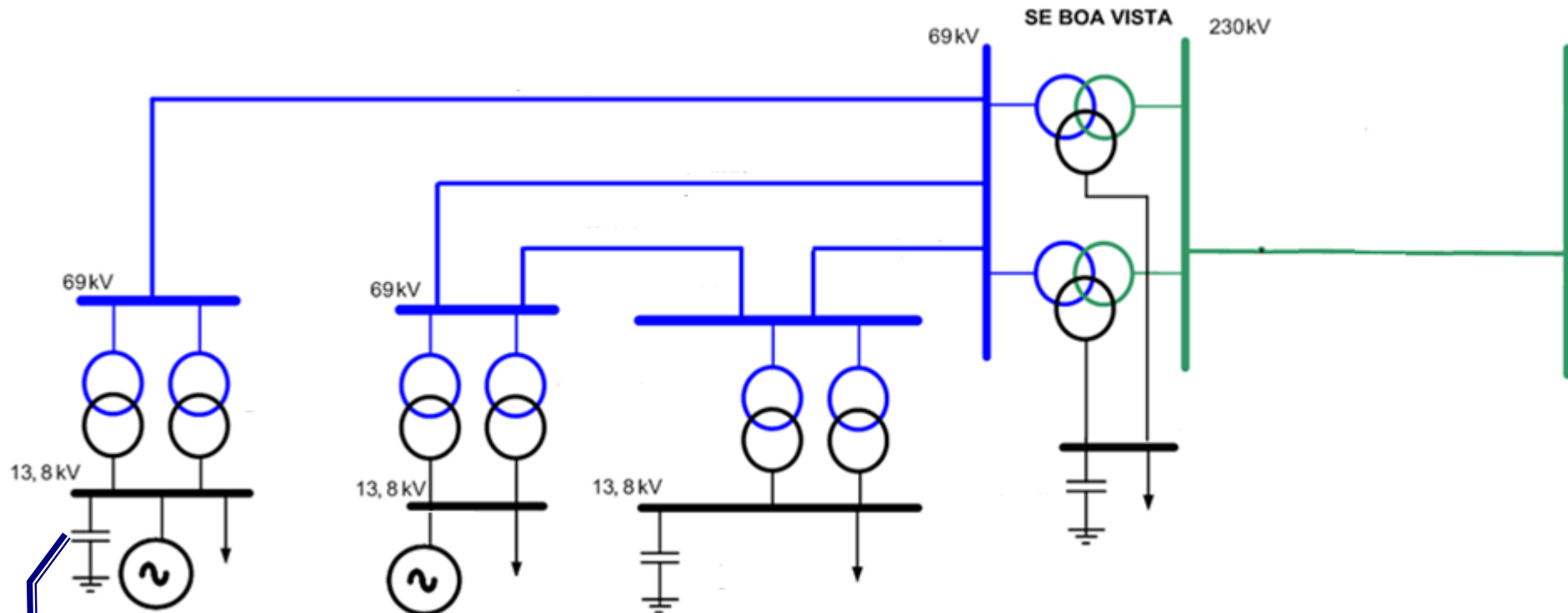
EDRR contratou 60 MW de geração complementar

Estudos da Eletronorte indicaram geração complementar

**Dificuldade operacional**

Redução do intercâmbio com a Venezuela

ANO 2011



**Medida adotada**

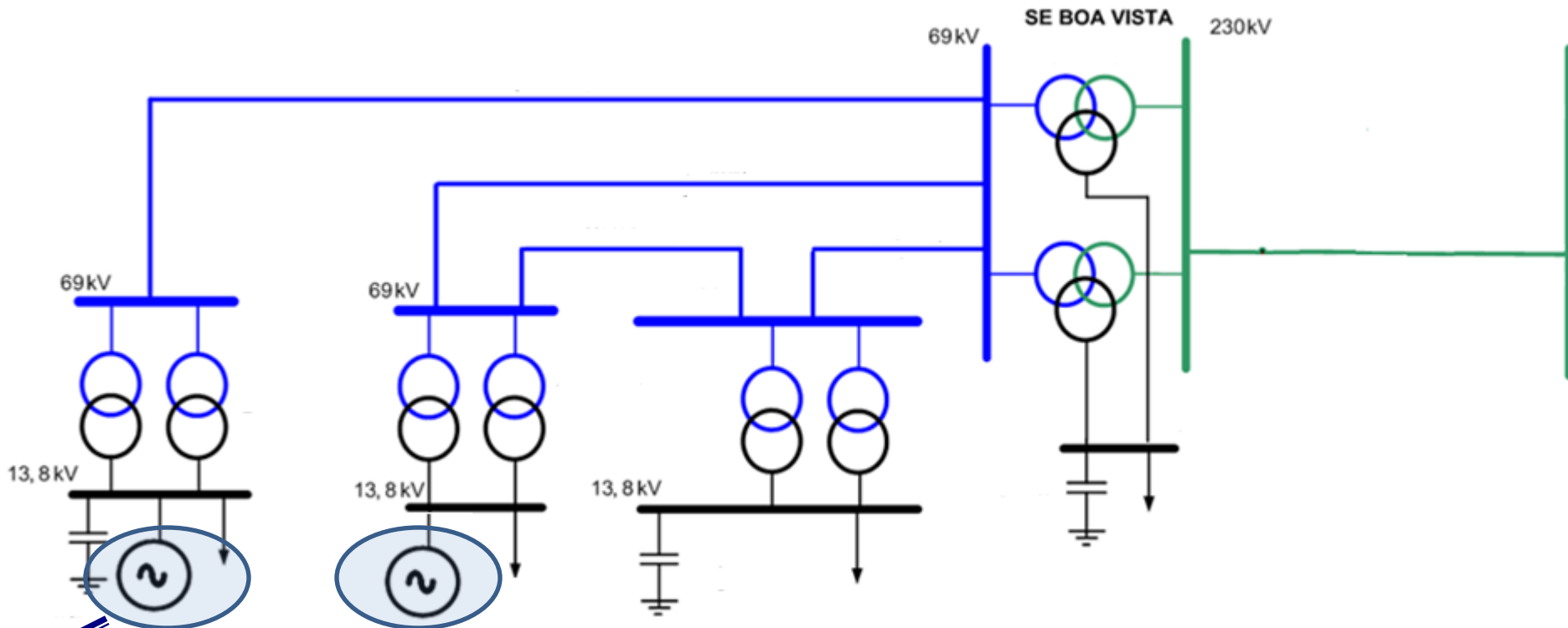
EDRR instalou 10 bancos de capacitores de 3,6 Mvar/13,8 kV

Estudos da Eletronorte já indicavam compensação reativa

**Dificuldade operacional**

Baixos níveis de tensão no sistema elétrico

ANO 2012



**Medida adotada**

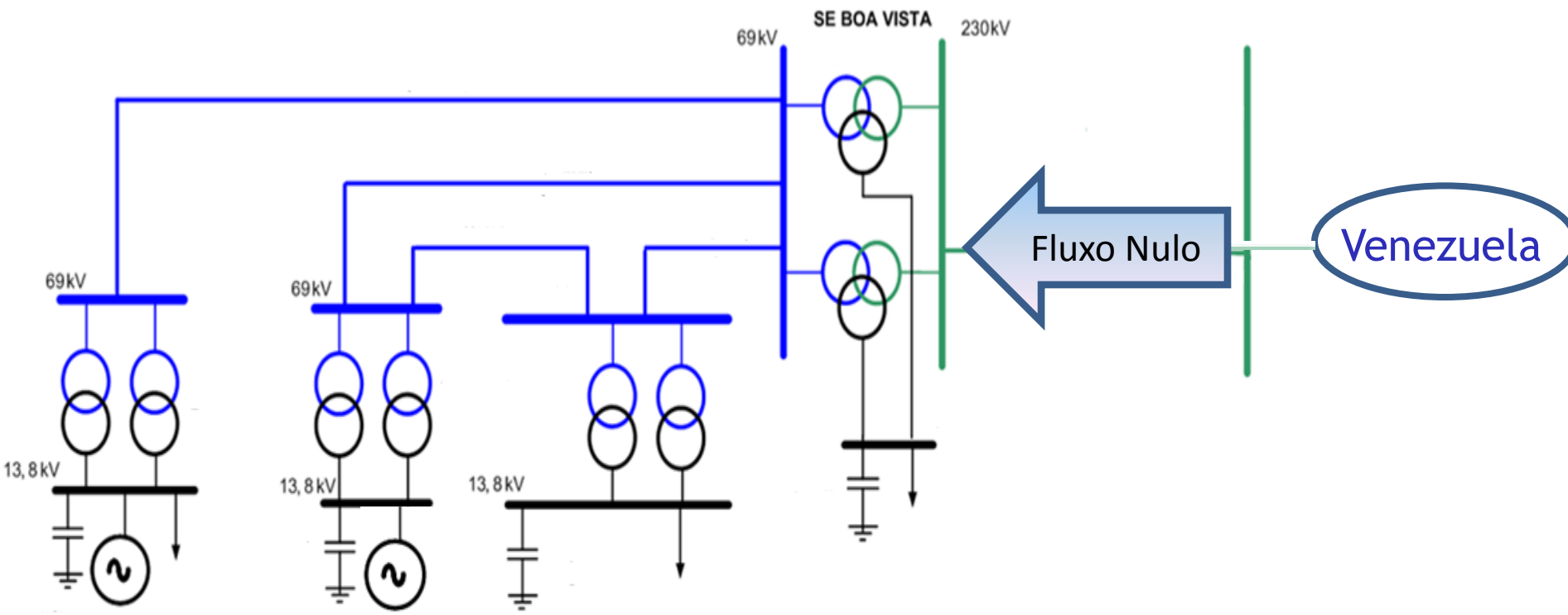
Despacho da geração complementar

Estudos indicaram  
limitação do  
intercâmbio em 95  
MW

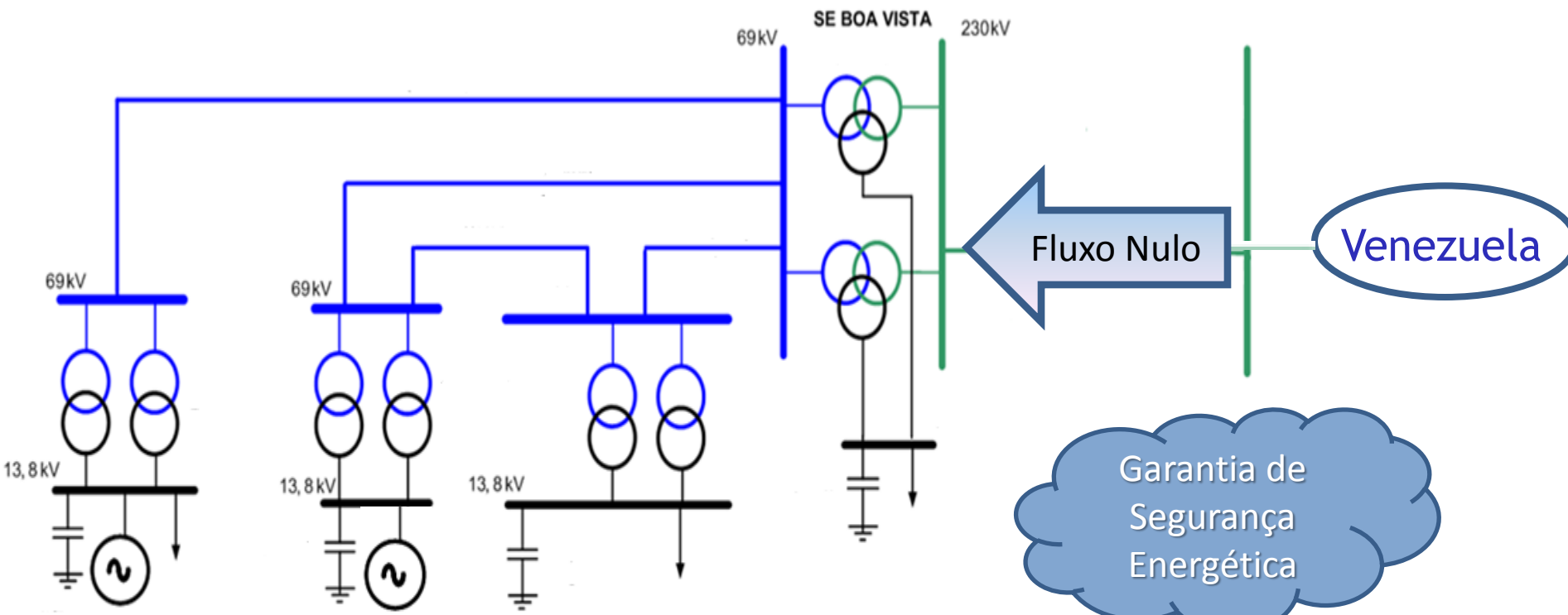
**Dificuldade  
operacional**

Afundamentos  
espontâneos de  
tensão

ANO 2013



## ANO 2013

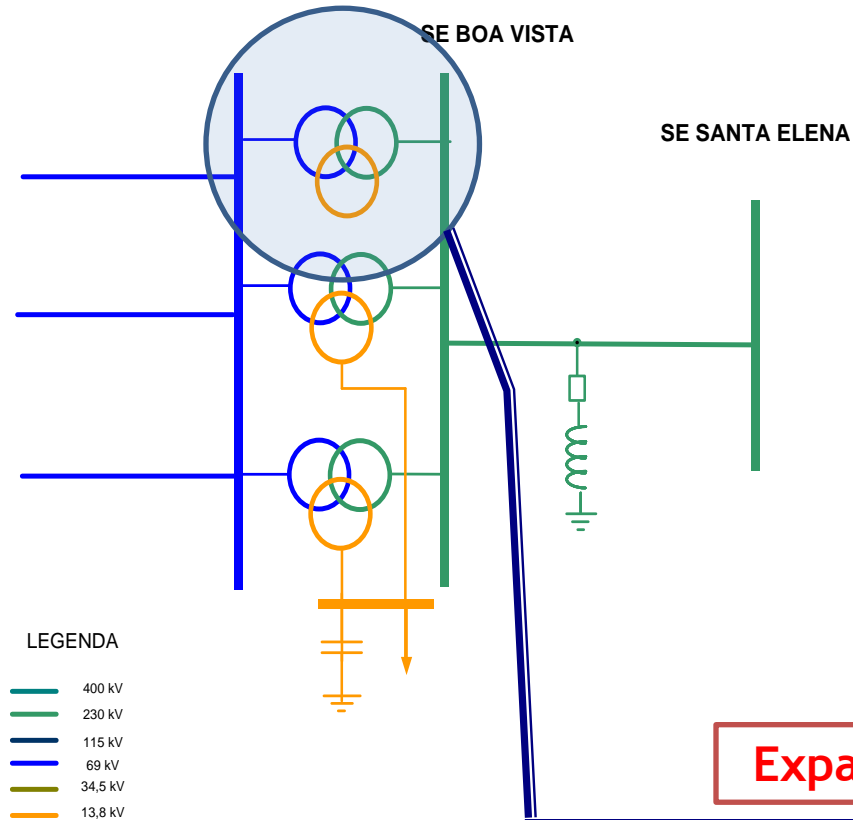


Garantia de  
Segurança  
Energética

2014 ⇒ 170,8 MW  
2015 ⇒ + 18,3 MW

Montantes de Geração  
Térmica, aprovada  
pelo CMSE

# Planejamento do Sistema de Transmissão Associado ao Atendimento de Boa Vista



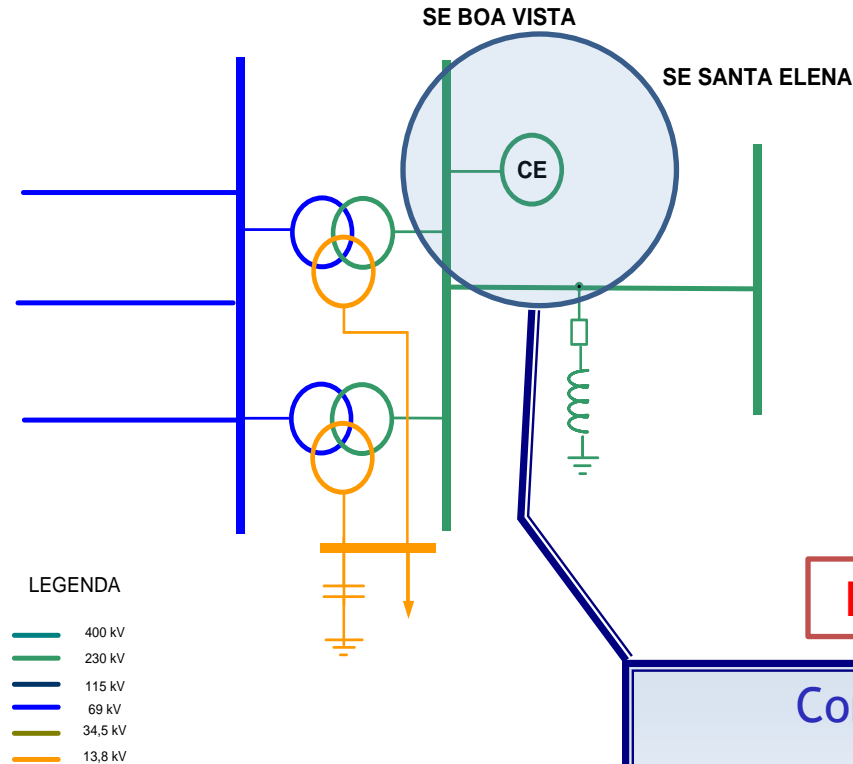
**Expansão Prevista**

3° Transformador 230/69 kV  
(Autorizado para a Eletronorte)

Previsão: 08/08/2014

Investimento: R\$ 15.000.000,00





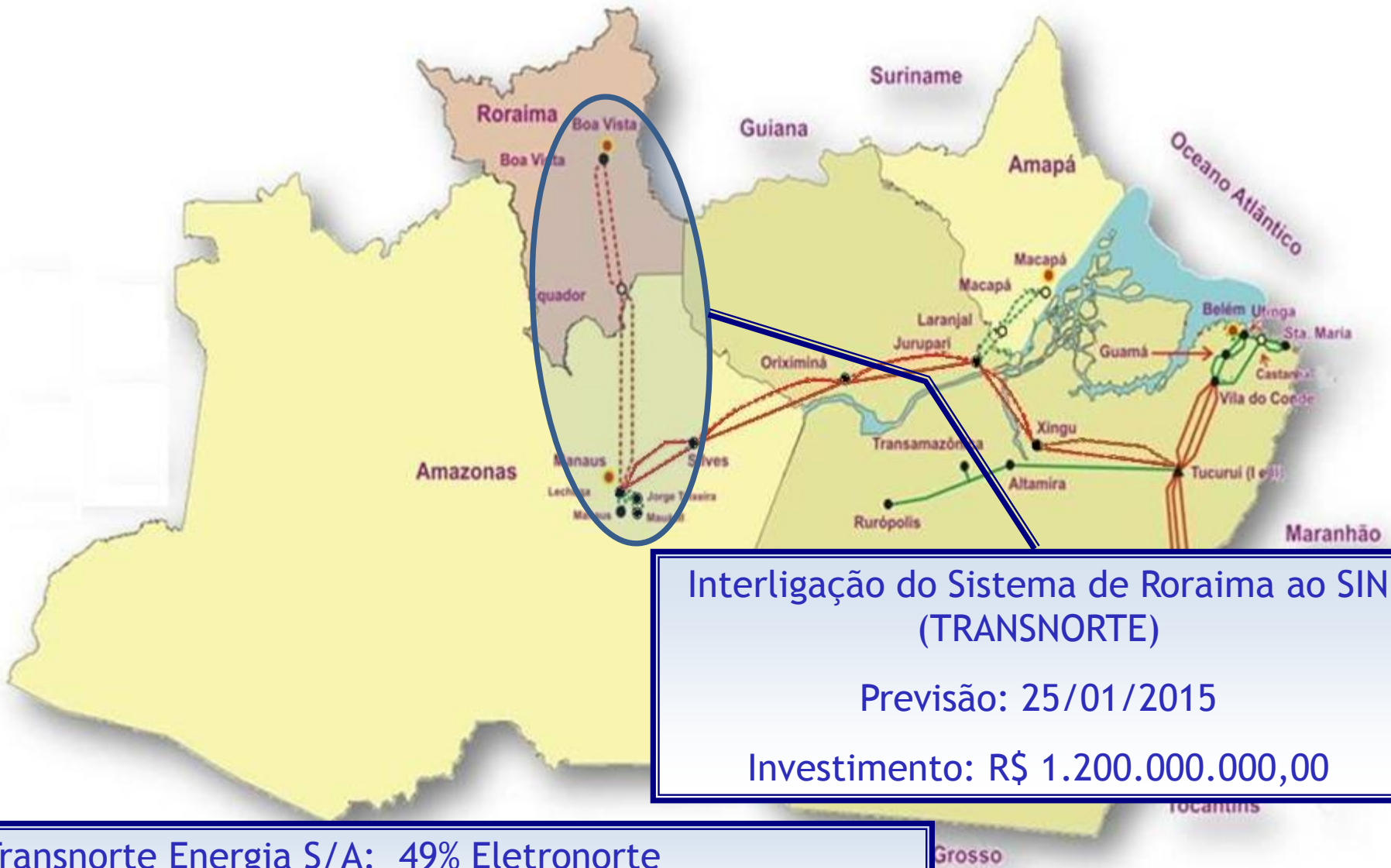
## Expansão Prevista

Compensador Estático  
(Transnorte)

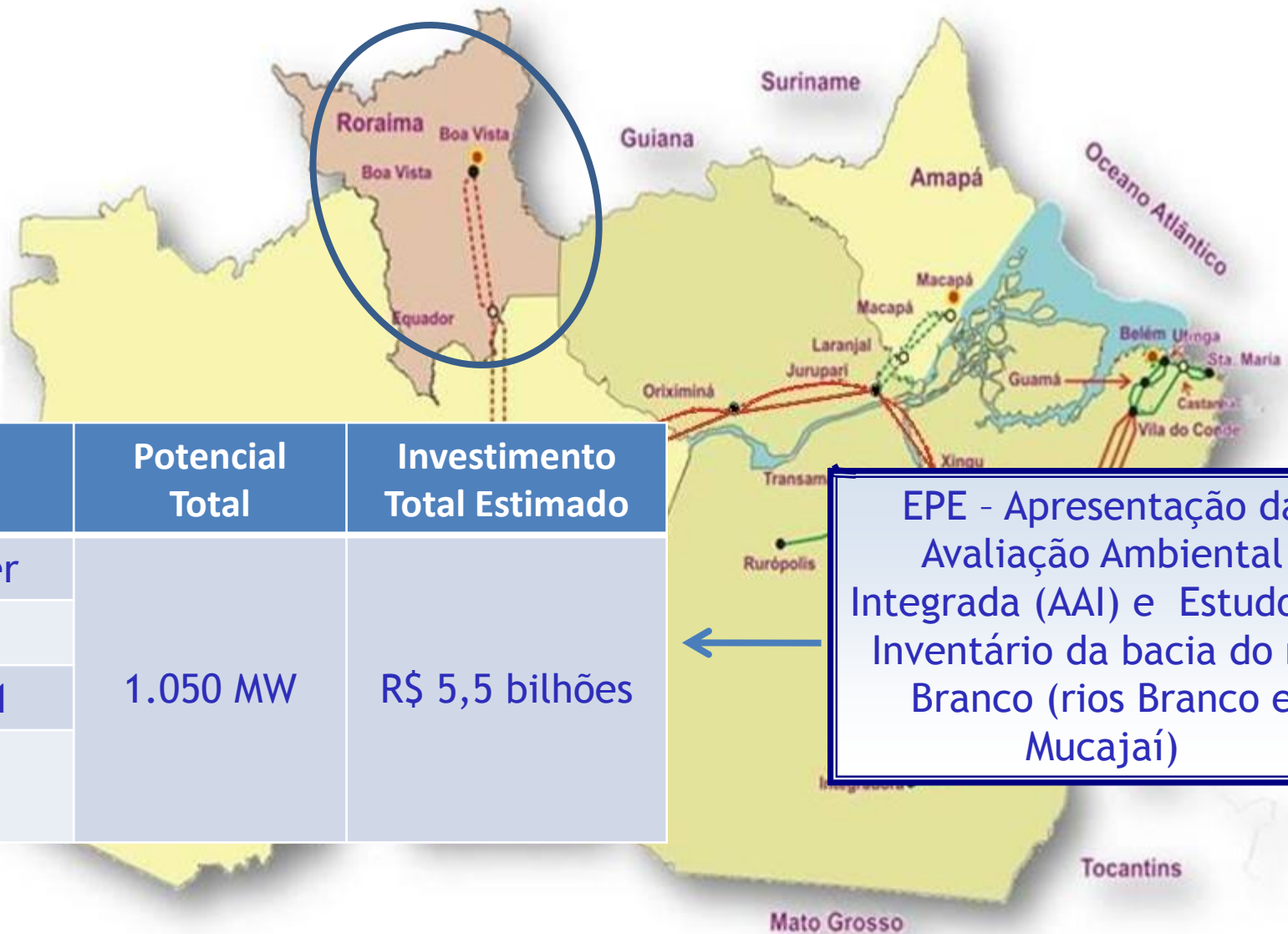
Previsão: 10/2014

Investimento: R\$ 32.000.000,00

Transnorte Energia S/A: 49% Eletronorte  
51% Alupar Investimentos S/A



Transnorte Energia S/A: 49% Eletronorte  
51% Alupar Investimentos S/A



Usinas	Potencial Total	Investimento Total Estimado
Bem Querere	1.050 MW	R\$ 5,5 bilhões
Paredão		
Paredão M1		
Fé e Esperança		

EPE - Apresentação da Avaliação Ambiental Integrada (AAI) e Estudo de Inventário da bacia do rio Branco (rios Branco e Mucajaí)

**OBRIGADO!**

