



# Atendimento ao município de Santana do Araguaia

Audiência Pública – Câmara dos Deputados

*Brasília, 13 de Maio de 2014*

# Situação ATUAL



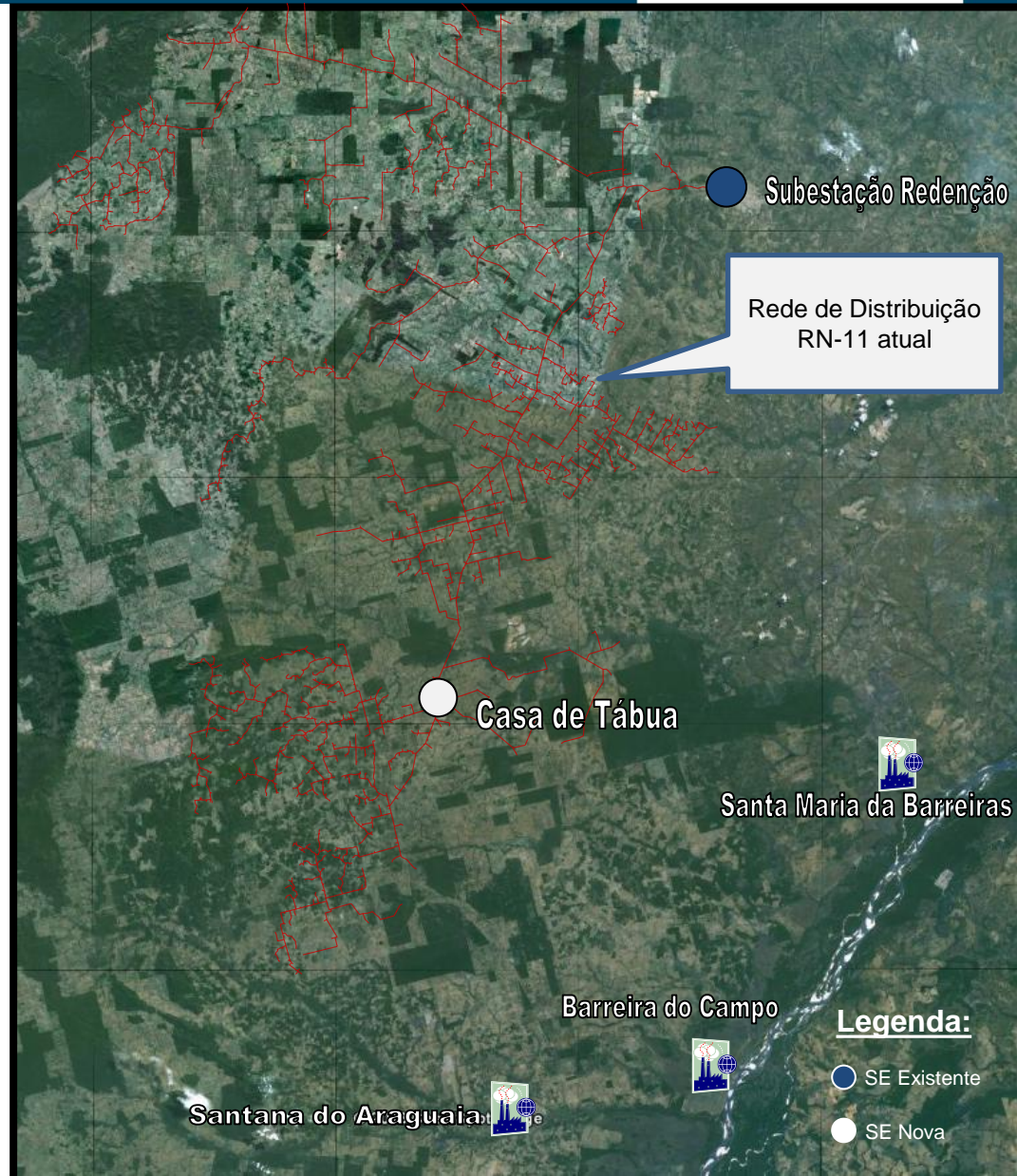
- ✓ O município de **Santana do Araguaia** tem seu **potencial econômico restrito** em função de:
  - ✓ **limitações em infra estrutura básica;**
  - ✓ **atendimento atual por UTE**, a partir de queima de óleo diesel, **não possibilitando a liberação plena do mercado** de energia elétrica na região;
  - ✓ **o alimentador RN-11**, oriundo da Subestação Redenção, que atende parte das cargas do município de Santana do Araguaia (distrito de Casa de Tábua e área rural), **possui grande extensão**, sendo necessária a execução de obras de divisão de circuito para melhor atendimento das 4.700 UC existentes, o que requer a realização de obras estruturantes.
- ✓ O atendimento dessa região **via SIN** foi **definido recentemente pela EPE** e teve o relatório técnico emitido em maio/2014. A **alternativa** de Rede Básica **recomendada** está apresentada mais adiante.



# Rede de Distribuição ATUAL



- ✓ O alimentador RN-11 da Subestação Redenção possui comprimento total de 2.534 km (tronco e ramais), apresentou 170 horas de DEC (fevereiro/13 a março/14) e alta taxa de queima de transformadores de distribuição;
- ✓ UTEs Santana do Araguaia, Barreira do Campo e Sta. Maria das Barreiras atendem as sedes municipais e localidade com limitações, reprimindo a demanda;
- ✓ **As restrições atuais do sistema elétrico (isolado e interligado) tem ocasionado inúmeras manifestações da sociedade na região.**



# Manifestações da

## Linhão vai ser imp

Santana do Araguaia gas

30/03/2013 - 18:00 - Pará

A empresa Equatorial Celpa  
implantação do linhão que l  
do Araguaia, Santa Maria  
acompanhamento da Empr  
de uma energia de 138 Kw  
Se forem necessários 230 l

A decisão foi tomada na  
presença da deputada es  
Eduardo Damachado, e de  
município de Santana do  
desenvolvimento do Estado

No município, há projetos  
pecuária. Lá o Estado tem  
prefeitura de Santana do  
energia elétrica na sede d  
'Uma população tão grand  
qualidade, mesmo levando

Assembléia Legisla  
Gabinete da Deputada

Of. nº 0.077/2012-GAB

CONVITE PA

Excelentíssimo Senhor  
Sérvio Túlio dos Santos  
Diretor de Distribuição da CELPA /

Ref: **Estudo do linhão de energia f  
Distrito Casa de Tábua.**

No cumprimento do dever este  
legítima como canal de diálogo estr  
para que se conduza com transpar  
necessários ao desenvolvimento de s  
Sabedores de nossa postura Rep  
da Região Sul do Estado do Pará s  
uma Audiência Pública, motivo pelo  
de debate. A referida AUDIÊNCIA P  
Santana do Araguaia, de 09:00 às 1  
vossa valiosa presença.

Atenciosamente,

  
CÂMARA DOS DEPUTADOS  
COMISSÃO DE INTEGRAÇÃO NACIONAL,  
DESENVOLVIMENTO REGIONAL E DA AMAZÔNIA

Of. Presidência nº 154/2014/ CINDRA

Brasília, 28 de abril de 2014.

A Sua Senhoria o Senhor  
**RAIMUNDO NONATO DE ALENCAR CASTRO**  
Presidente das Centrais Elétricas do Pará S.A  
Belém/Pará

Assunto: **Convite para participar de Audiência Pública.**


Senhor Presidente,

A Comissão de Integração Nacional, Desenvolvimento Regional e da Amazônia (CINDRA) tem a honra de convidar Vossa Senhoria para participar, como expositor, da **audiência pública** que se realizará no próximo dia **13 de maio**, terça-feira, às **14 horas**, no Plenário 15, do Anexo II da Câmara dos Deputados.

2. A audiência tem o objetivo de **debater a construção da rede de distribuição de energia elétrica entre as cidades de Redenção e Santana do Araguaia, no Estado do Pará**, em atenção ao requerimento nº 461/2014 (anexo), de autoria do Deputado Zequinha Marinho, aprovado no âmbito desta Comissão.

3. Para mais informações, coloco à disposição de Vossa Senhoria os contatos da CINDRA: os telefones 3216-6435/6436 e o endereço eletrônico [cindra.eventos@camara.leg.br](mailto:cindra.eventos@camara.leg.br)

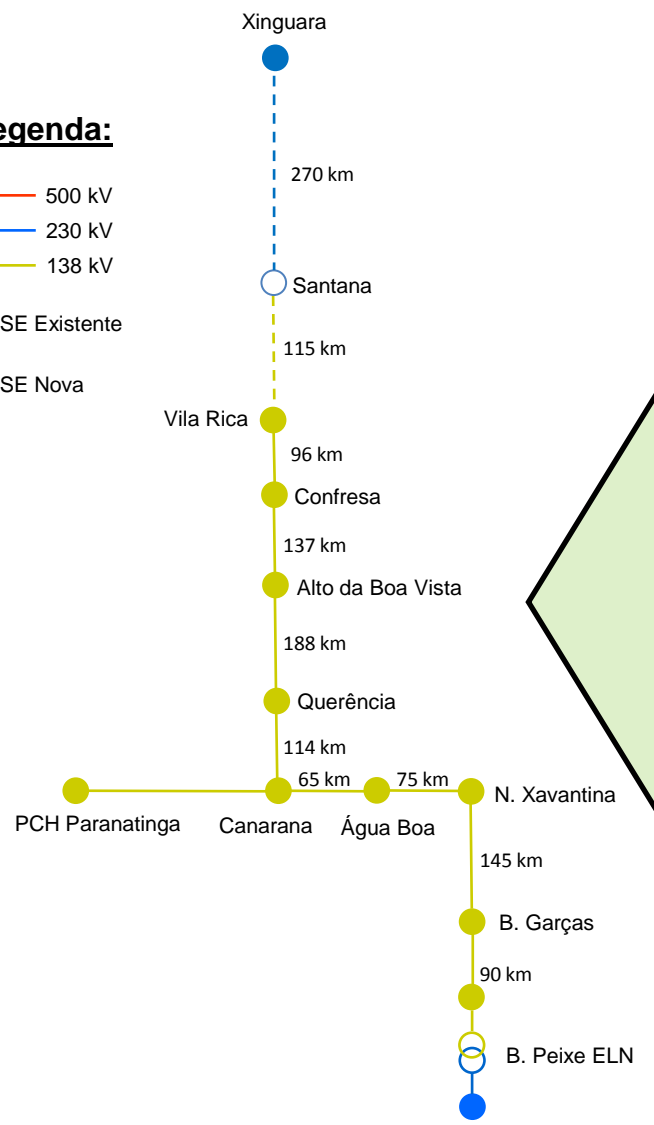
Atenciosamente,

  
Deputado **Domingos Neto** (PROS/CE)  
Presidente

# Alternativa Rede Básica

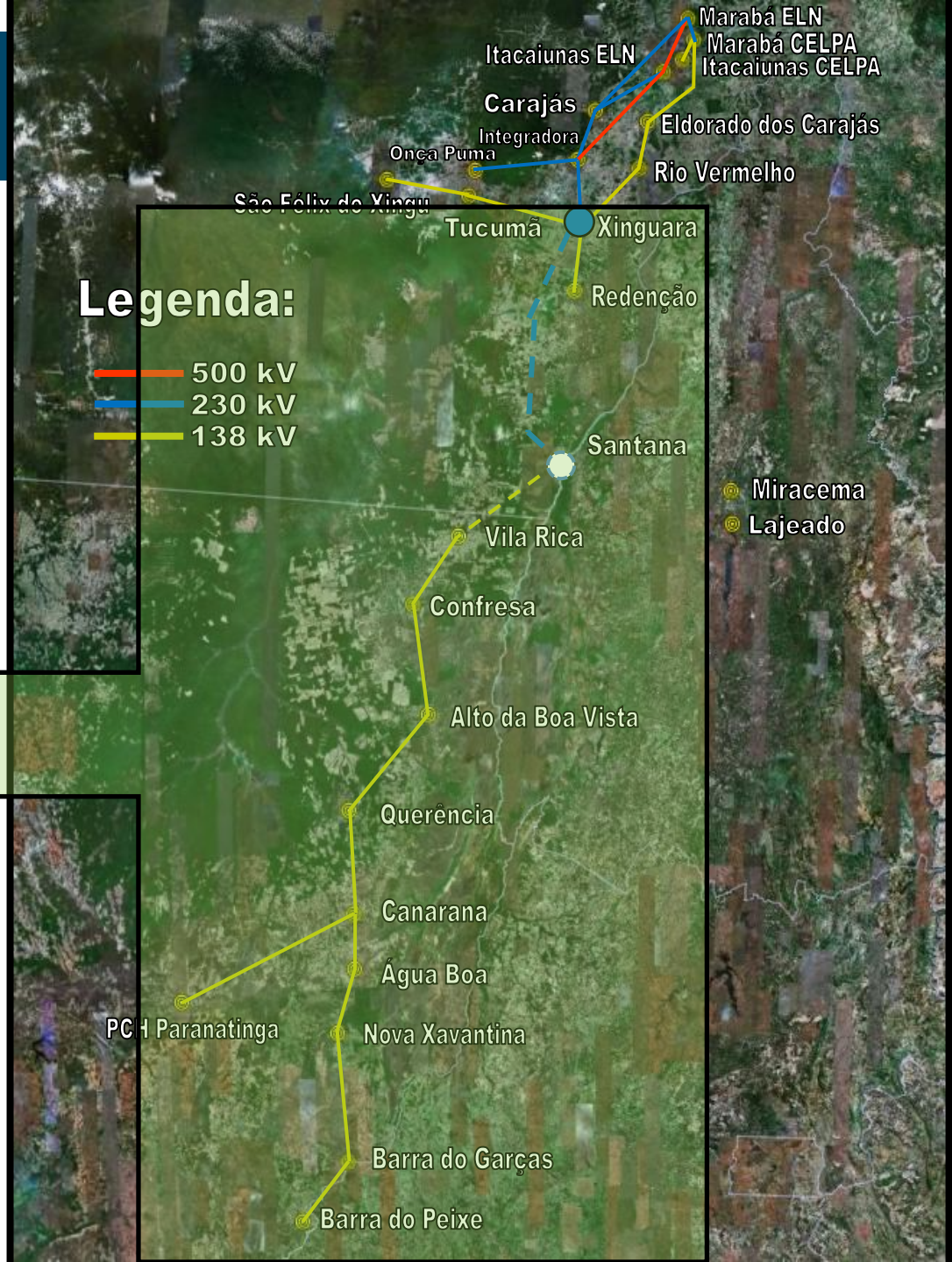
## Legenda:

- 500 kV
- 230 kV
- 138 kV
- SE Existente
- SE Nova



## Legenda:

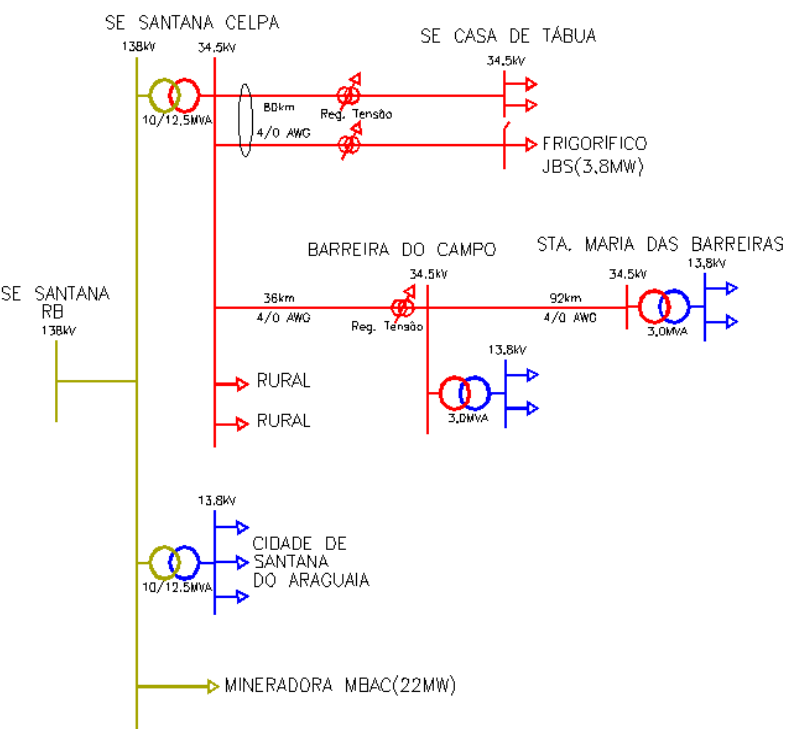
- 500 kV
- 230 kV
- 138 kV
- Miracema
- Lajeado



# Rede de Distribuição FUTURA



Rede de Distribuição RN-13 (novo) 17km 4/0-AA



# Melhorias Esperadas com a Interligação



- ✓ Atendimento com energia firme (SIN);
- ✓ Desativação das UTE Santana do Araguaia, Santa Maria das Barreiras e Barreira do Campo, com eliminação do consumo anual de 13.048.311 litros de óleo diesel (ref.: 2013) e conseqüente redução do impacto ambiental;
- ✓ Liberação do mercado reprimido (Ex: Frigorífico NPL);
- ✓ Possibilidade de atendimento ao consumidor MBAC Fertilizantes com demanda final estimada de 22 MW;
- ✓ Divisão RN-11 para melhor atendimento das 4.700 UC existentes;
- ✓ Melhoria da conformidade do nível de tensão (redução das oscilações);
- ✓ Melhoria dos indicadores de continuidade (redução das interrupções);
- ✓ Redução da queima de transformadores de distribuição em função da redução do comprimento da rede (divisão do RN-11);
- ✓ Proporcionar infra estrutura necessária para o desenvolvimento sócio-econômico da região.

- ✓ Após a emissão do Relatório R1 pela Empresa de Pesquisa Energética – EPE, consolidando a alternativa recomendada, indicando o **novo ponto de suprimento em Santana do Araguaia 230/138 kV**; Emitido oficialmente com data de 07/05/2014 (Relatório EPE-DEE-RE-061/2014-rev0):
  - ✓ Ações para emissão de Parecer de Acesso pelo Operador Nacional do Sistema (ONS);
  - ✓ Demais ações visando a inclusão das obras estruturantes (Rede Básica) no próximo Leilão da ANEEL.





[www.celpa.com.br](http://www.celpa.com.br)