

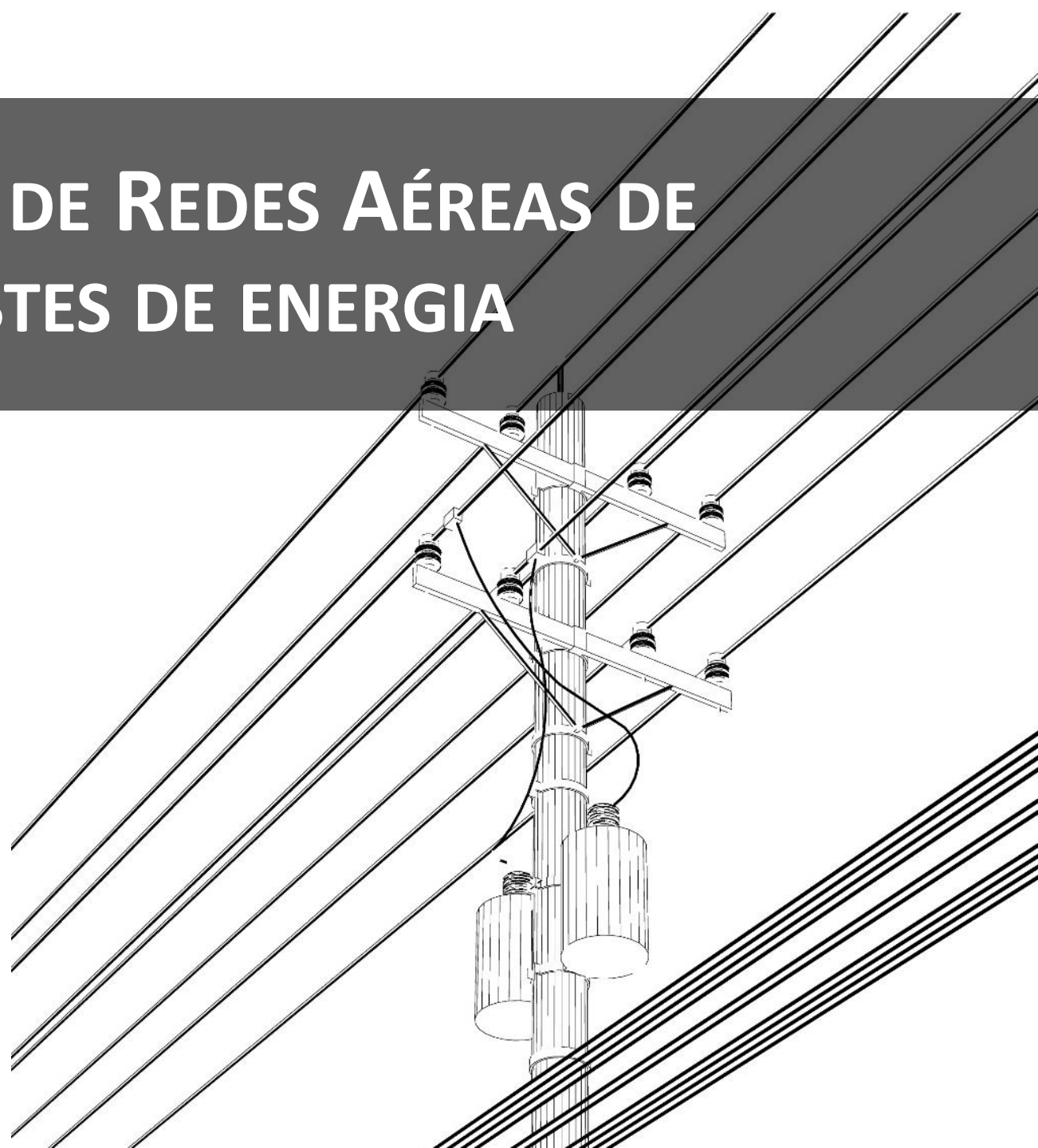
USO E COMPARTILHAMENTO DE REDES AÉREAS DE TELECOMUNICAÇÕES EM POSTES DE ENERGIA

:: **AUDIÊNCIA PÚBLICA CONJUNTA**

:: COMISSÃO DE MINAS E ENERGIA E
COMISSÃO DE DESENVOLVIMENTO URBANO

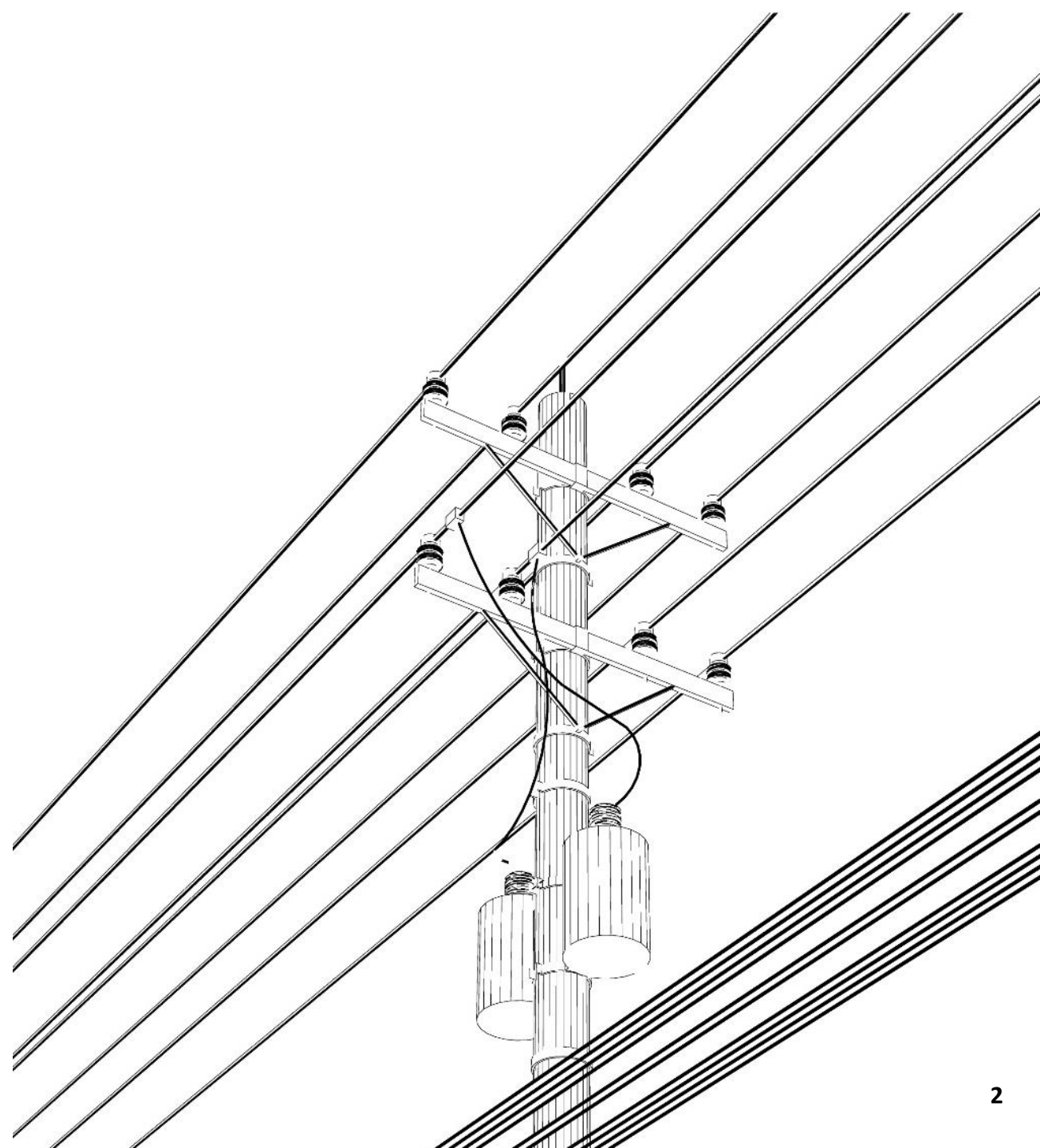
:: RICARDO DIECKMANN

:: BRASÍLIA, 05 DE SETEMBRO DE 2019



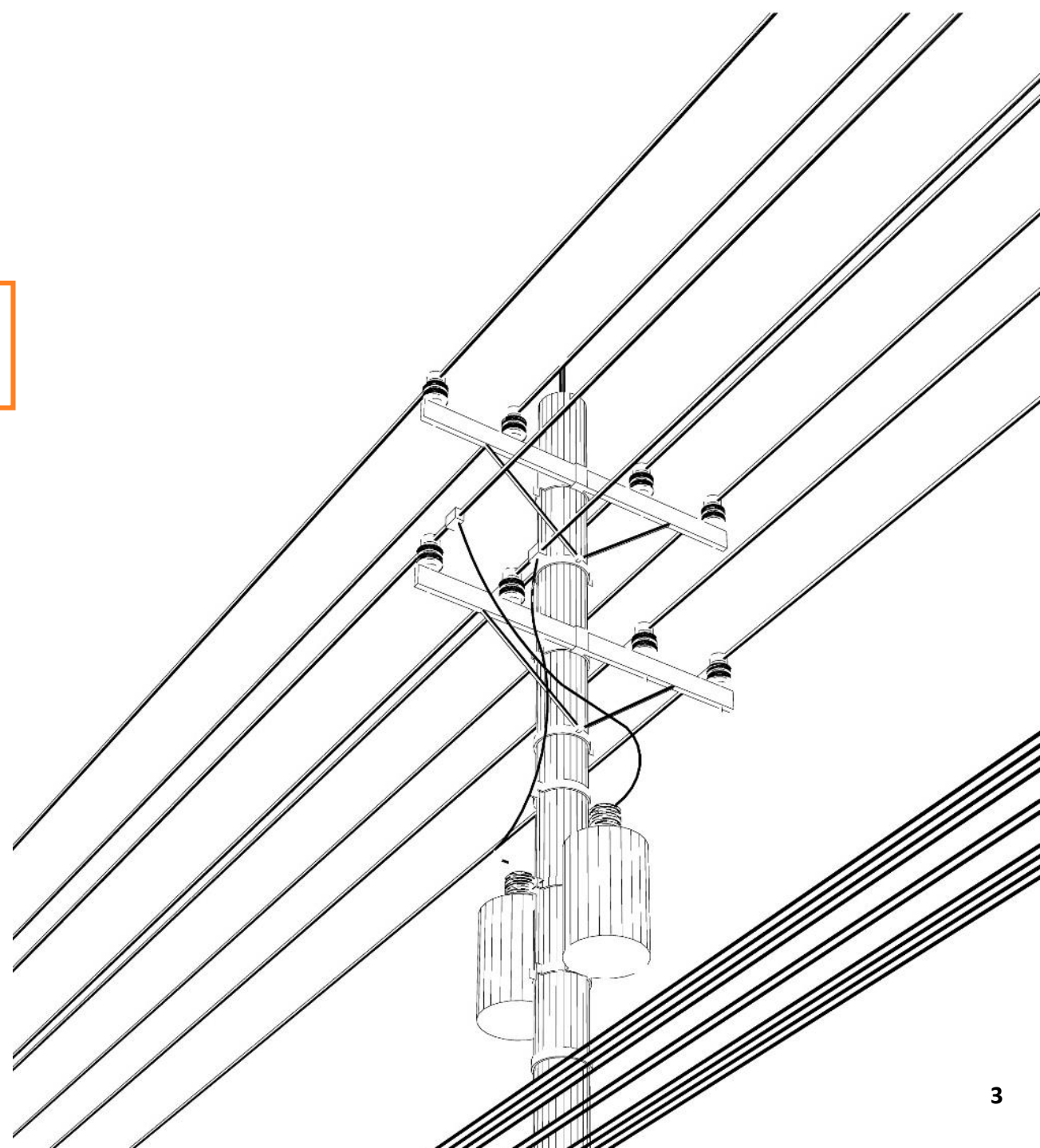
Agenda

- Considerações iniciais
- Redes Subterrâneas
- Redes aéreas
- Conclusão



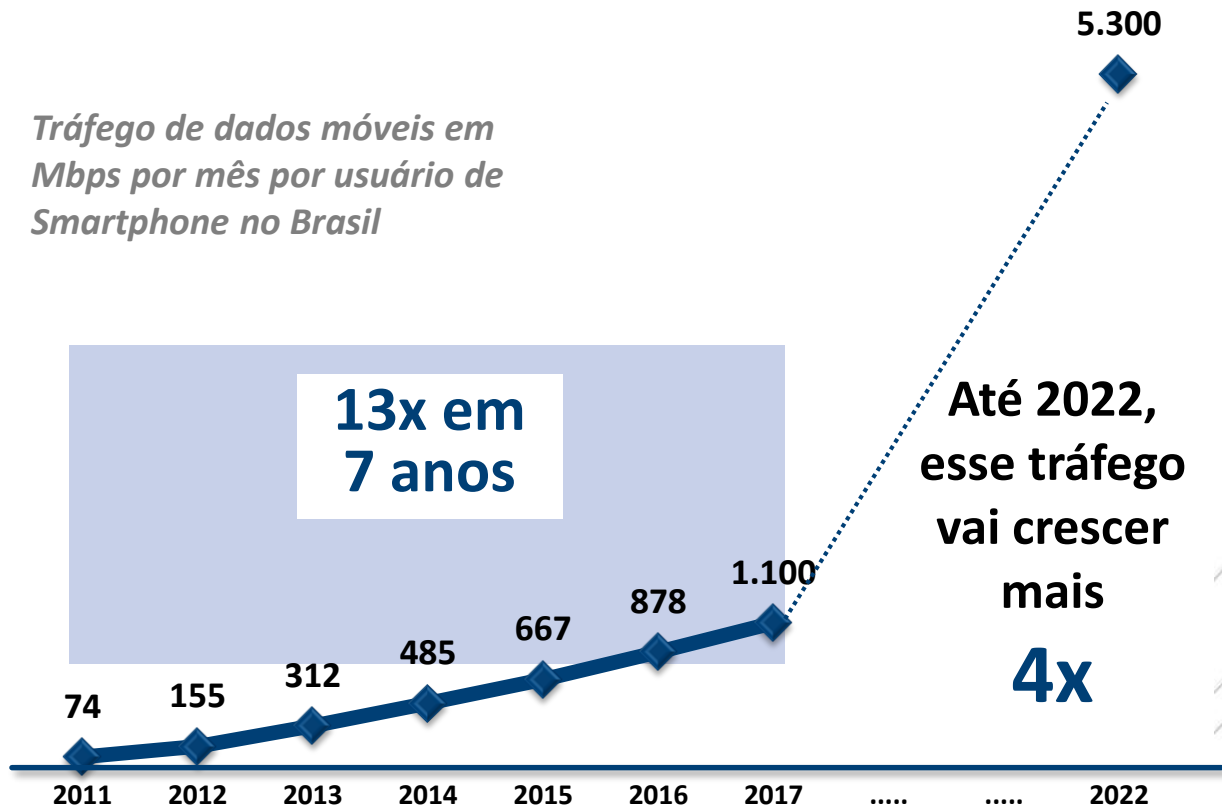
Agenda

- Considerações iniciais
- Redes Subterrâneas
- Redes aéreas
- Conclusão



A demanda por conectividade e mobilidade da sociedade cresce exponencialmente

Tráfego de dados móveis em Mbps por mês por usuário de Smartphone no Brasil

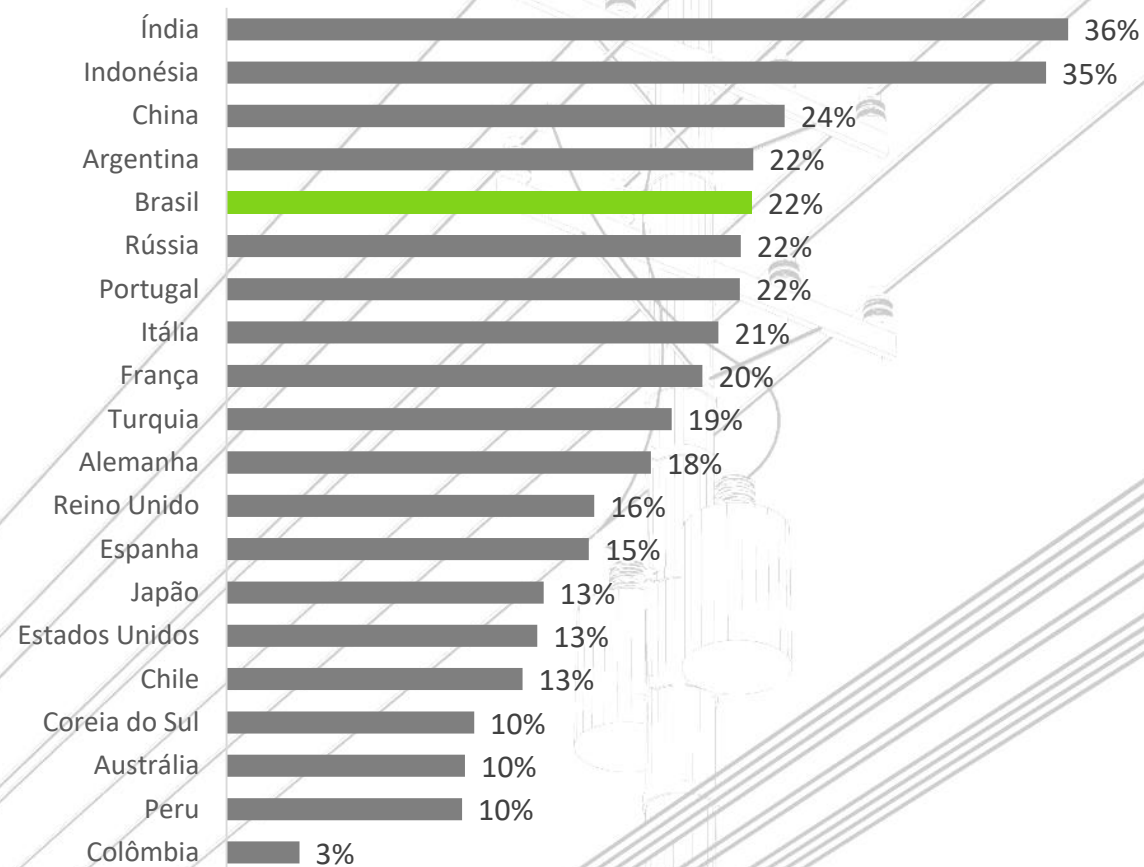


A única forma de atender este aumento da demanda é instalando mais infraestrutura: mais investimentos

Num cenário de receita estáveis, o direcionamento dos investimentos precisa ser focado no crescimento e expansão das redes

- O Setor investe **R\$ 30 bilhões** por ano
- Em 2018 as **receitas cresceram 1,3%** e os **investimentos 7,6%**
- O **Brasil está entre os países que mais investem em telecom**

Investimento em Telecom / Receita líquida



Como fazer para instalar mais infraestrutura de telecom ?




**Processos de
licenciamento
ágil**



\$\$\$

Investimentos



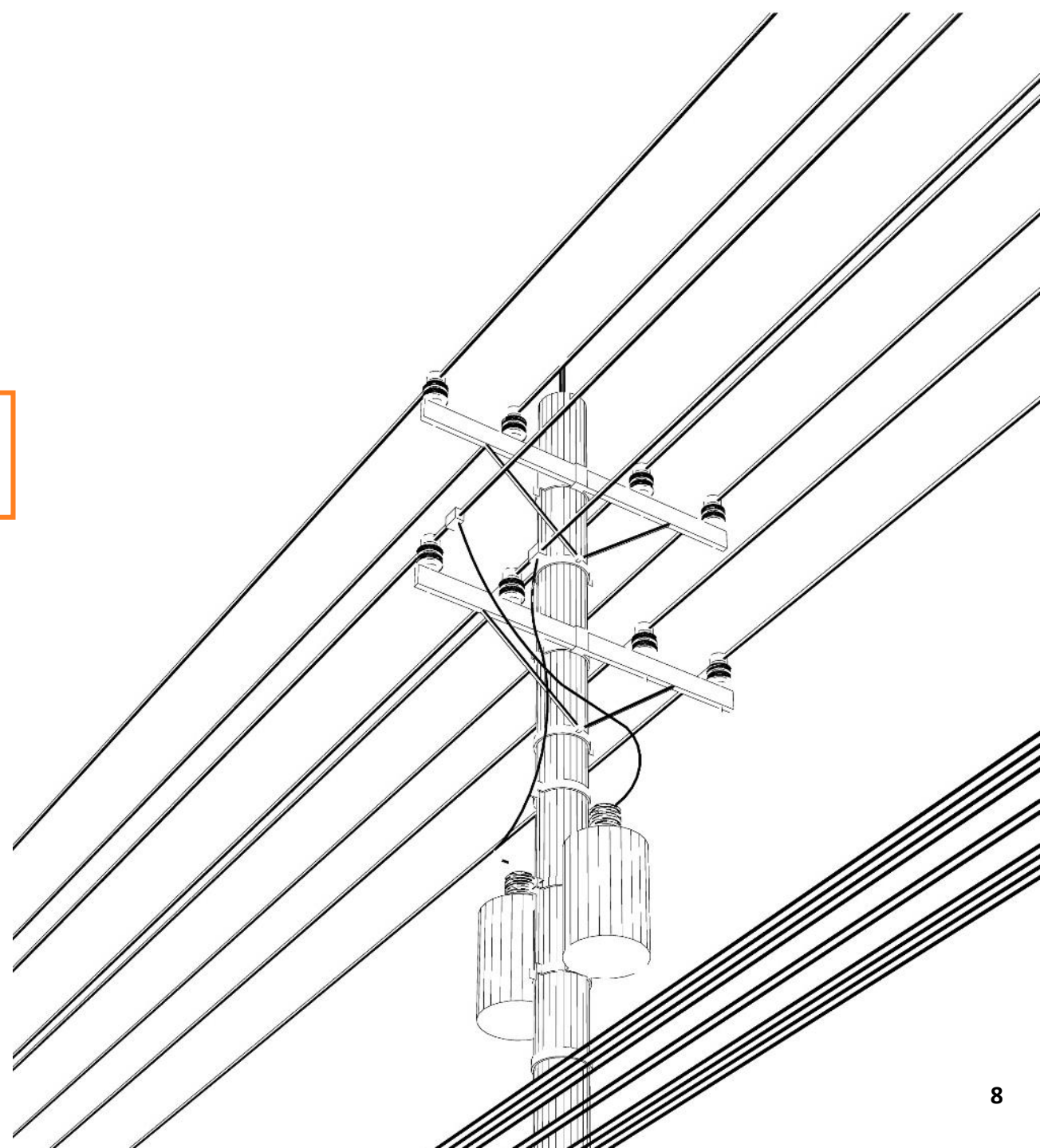
**Políticas públicas e
Legislações que
possibilitem e
incentivem os
investimentos**

O Setor de Telecom contratou duas consultorias para fazer estudos sobre a questão do enterramento e redes aéreas

Estudo técnico – CPqD	Estudo econômico – KPMG
<ul style="list-style-type: none">• Propostas de soluções técnicas para o compartilhamento dos postes: o que fazer? Como fazer?• Qual a proposta de governança técnica e de procedimentos para a melhor gestão do compartilhamento dos postes?• Quais as situações excepcionais em que o enterramento das redes de telecomunicações é recomendável?	<ul style="list-style-type: none">• Propostas de cenários econômico/financeiros para readequação do passivo e aperfeiçoamento do compartilhamento de postes de energia:<ul style="list-style-type: none">• Quanto custa?• Quem paga?• Quais as responsabilidades de cada um?• Qual o impacto da modicidade tarifária no modelo?

Agenda

- Considerações iniciais
- Redes Subterrâneas
- Redes aéreas
- Conclusão



Benchmarking Internacional

Países selecionados

- Argentina
- Austrália
- Estados Unidos
- Canadá
- Europa
- Japão
- China

As principais lições do benchmarking são de que:

- 1. O enterramento generalizado de todas as redes de telecomunicações e de eletricidade é exceção, e não regra, e ainda se limita a poucos locais do mundo caracterizados por alto IDH, elevada renda per capita e grande densidade populacional**
- 2. O recurso ao enterramento deve ser pautado por critérios objetivos de natureza econômica, urbanística e técnica e feito com boas práticas e governança**

Benchmarking Internacional – síntese geral

	Cidades	Financiamento
Europa	Amsterdã	▪ Regulação na época do enterramento permitia repasse integral dos custos para a tarifa (cost plus)
	Bruxelas	
	Londres	
EUA	Nova Iorque	▪ Não existe um modelo único de financiamento, podendo haver repasse para as tarifas, aportes do município ou taxas cobradas dos clientes beneficiados
	Chicago	
	Los Angeles	
Brasil	Rio de Janeiro	▪ Não existe um modelo específico para incentivar investimentos em redes subterrâneas ▪ Legislação atual prevê que investimentos sejam repassados à tarifa
	São Paulo	
	Belo Horizonte	
Outras regiões	Tóquio	▪ Países de maior renda normalmente permitem repasse para tarifas ▪ Países em crescimento se beneficiam de ganhos de escala e combinam repasse para tarifa com subsídios
	Mumbai	
	Cidade do Cabo	

Contrapontos:

As principais capitais da Europa ocidental enterraram suas redes há várias décadas, mas isso ainda não se aplica a outras áreas do continente.

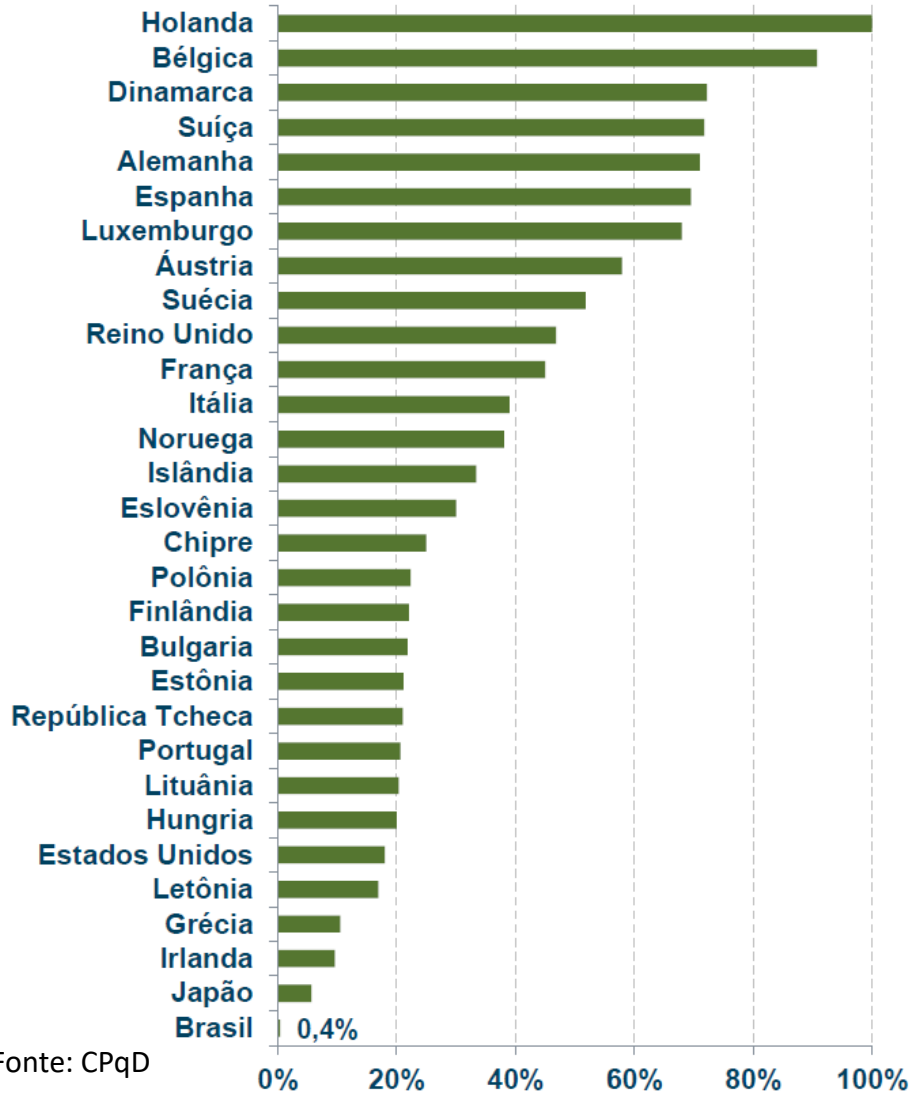
As metrópoles da América do Norte têm um índice de enterramento muito maior que a média dos EUA e do Canadá, que fica em torno de 15%. Mas há, de fato, diversidade de fontes de recursos para o enterramento.

Esse quadro persiste, sem novas políticas para enterramento. Mas o *benchmarking* apontou caminhos promissores, como a aplicação de recursos de *royalties*.

O índice de 46% de enterramento é da área central de Tóquio, mas não é representativo de todo o Japão, cujo índice médio não chega a 10%.

Benchmarking Internacional – comentários

% de Rede Enterrada



Principais Impulsionadores

1. Regulação:

- Diferenciação Tarifária

2. Condições Severas de Clima:

- Gelo, tornados, terremotos...

3. Na Europa:

- Diferença de Tipologia de Rede Subterrânea
(rede diretamente enterrada)
- Subsolo organizado
- Redes menores

Comentários:

As regulações variam muito entre os vários países, mesmo dentro da União Europeia, e este não é o único fator do êxito.

Eventos climáticos e outros ofensores naturais são um motivador do enterramento, mas não absoluto, como provam o Japão e os EUA, que têm menos de 20% de redes subterrâneas a despeito de furacões, tufões, nevascas e terremotos.

O nível de organização e de governança do subsolo é algo essencial para políticas exitosas de enterramento.

Benchmarking Internacional – exemplos



Para os casos em que o enterramento é de fato justificável já há programas e fundos específicos em nível federal ou estadual. Em razão dos custos proibitivos, o enterramento generalizado das redes nunca prosperou no país, ficando hoje em dia restrito a novos bairros e condomínios ou a localidades com alto poder aquisitivo, cujos moradores aceitam arcar com os custos do enterramento.



O Canadá, a despeito de seu elevado IDH, é um país de dimensões continentais e talvez isso explique a pequena proporção de redes subterrâneas no país, em torno de 10%. Embora existam iniciativas de enterramento, essas ocorrem em geral segundo o princípio de que os demandantes (municipalidade ou cidadãos) pagam os custos. As distribuidoras oferecem programas de apoio nos casos em que o enterramento tem um benefício social ou cultural indiscutível.

Lições e recomendações para o Brasil

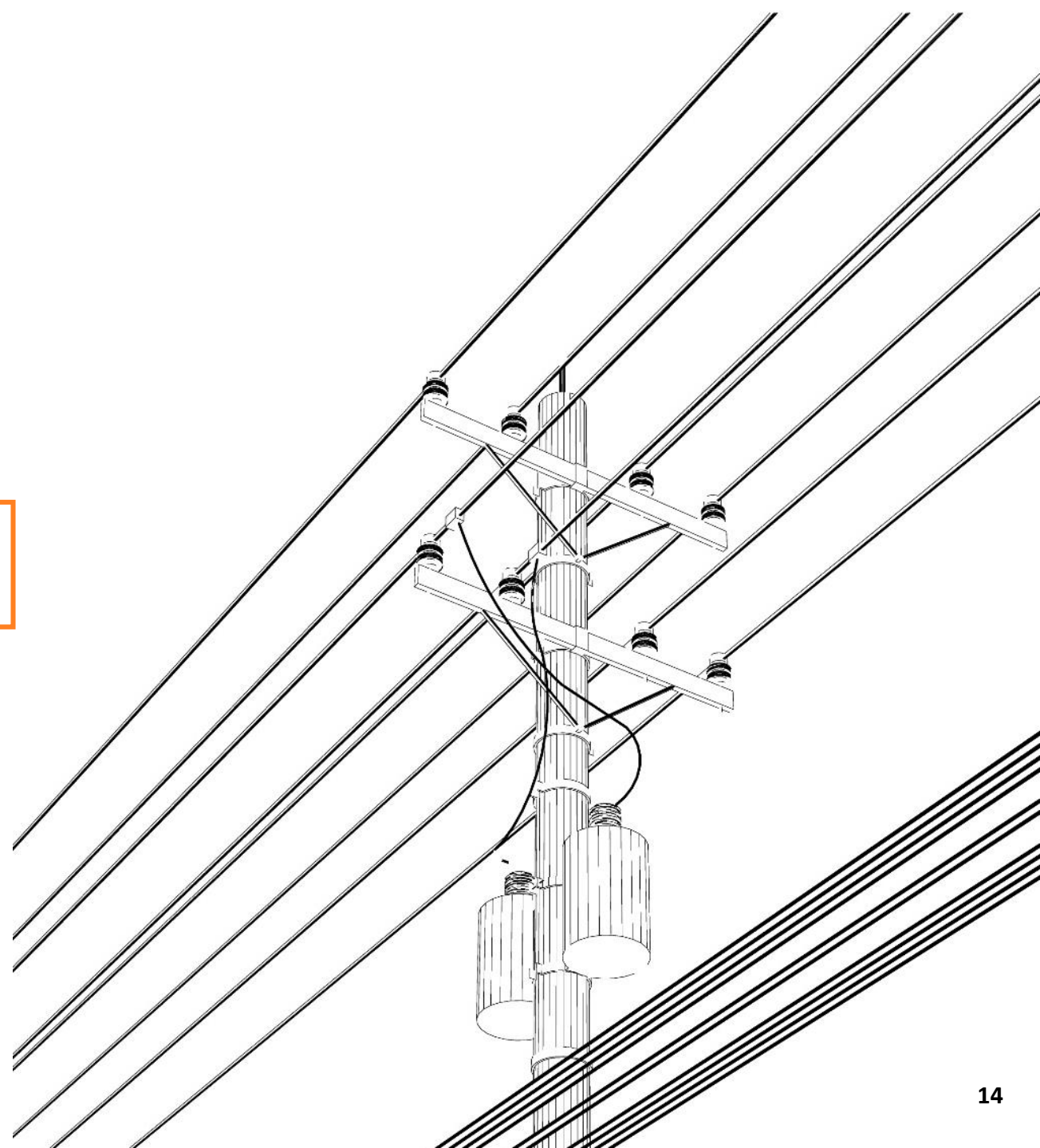
- **criteriosa priorização das áreas:** priorizar enterramentos com base em múltiplos critérios (técnicos, financeiros e comunitários) a partir de uma perspectiva multissetorial
- **Concessão da gestão:** conceder a gestão dessa infraestrutura a um ente único (privado ou cooperado), que manterá e ampliará as infraestruturas subterrâneas
- **Variadas fontes de recursos:** conforme cada caso, requisitar fundos aplicáveis, como de preservação ao patrimônio histórico
- **Justa repartição dos custos:** dividir os custos conforme os benefícios de cada parte interessada e, no caso das *utilities*, adotar como referência os custos das redes aéreas de mesma QoS
- **Legislação e regulamentos:** criar ou aperfeiçoar regramentos que estimulem a criação e o compartilhamento de infraestruturas subterrâneas e sua gestão unificada
- **Intervenções urbanísticas abrangentes:** promover iniciativas de requalificação de áreas urbanas com vocação comercial, turística ou histórica e engajar as diversas partes interessadas: associações comerciais e hoteleiras, de moradores, *utilities* e órgãos públicos

Políticas
Públicas

Políticas
Públicas

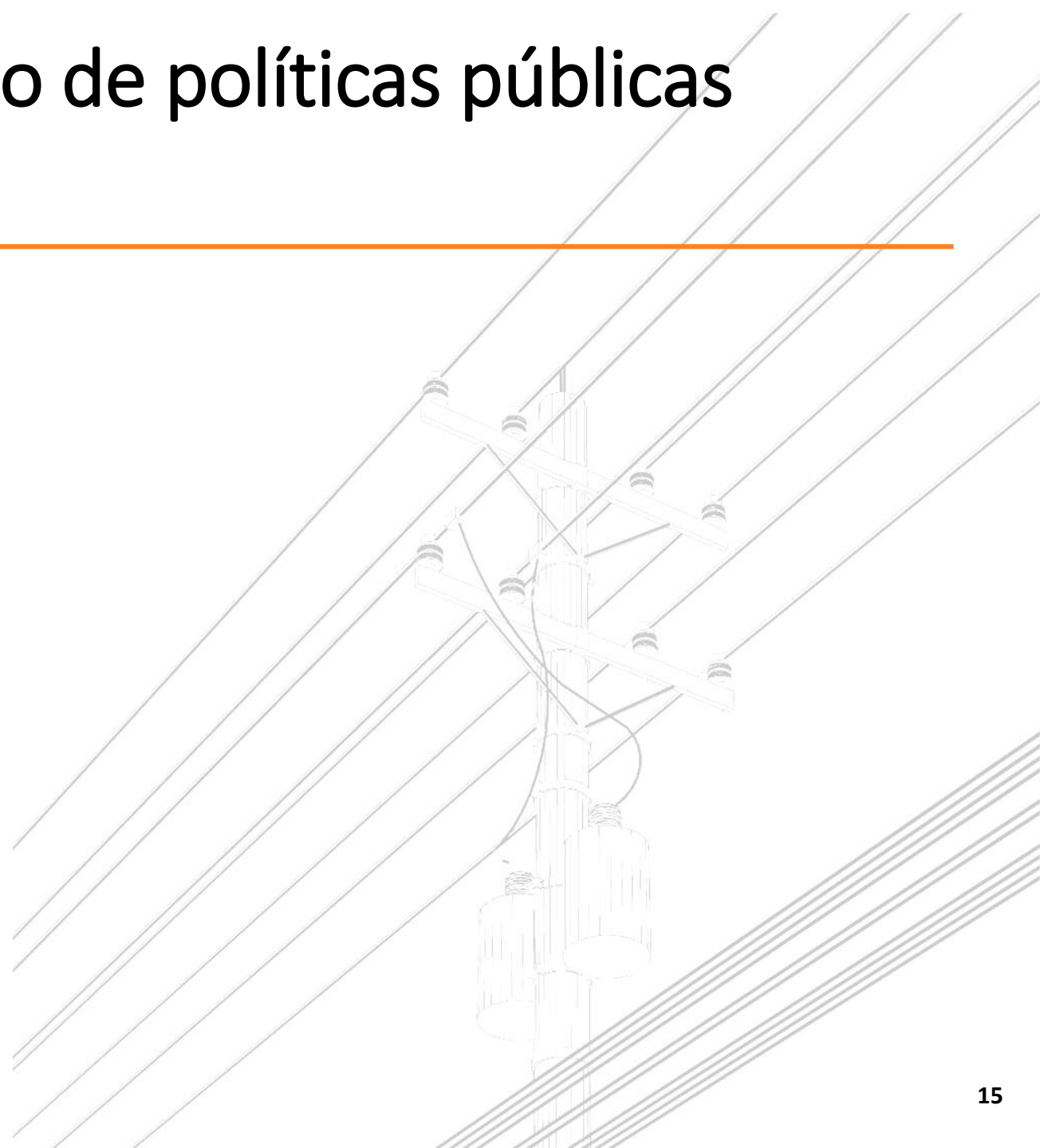
Agenda

- Considerações iniciais
- Redes Subterrâneas
- Redes aéreas
- Conclusão



Premissas para elaboração de políticas públicas e regulamentação

- **Cadastro das redes:** o cadastro dos postes é primordial para qualquer proposta que venha a ser adotada
- **Gestão das redes:** sem gestão dos postes qualquer investimento feito será desperdiçado em pouco tempo
- **Ordenamento das redes existentes:** quando necessário, deve ocorrer com compartilhamento de custos

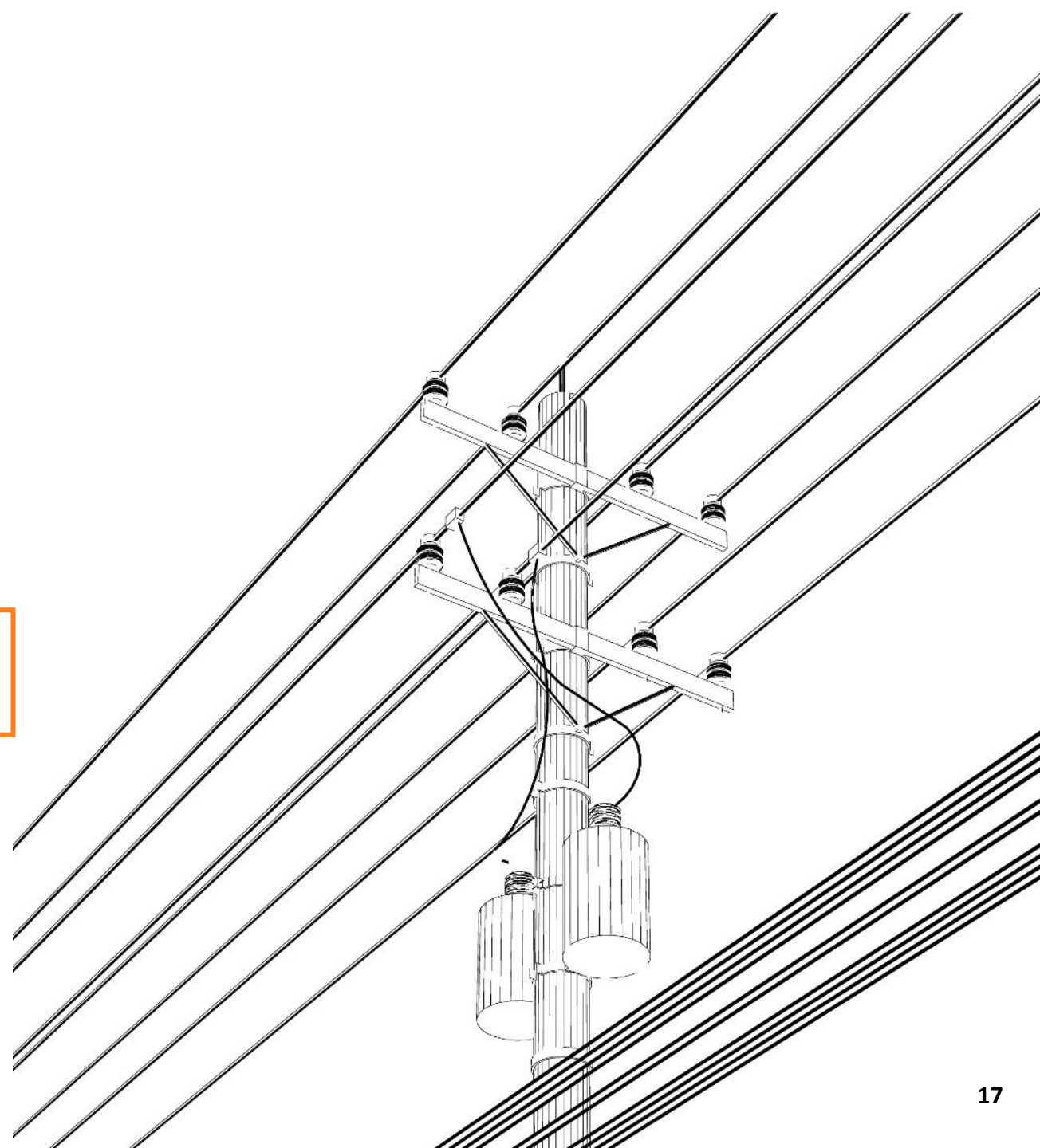


Propostas do Setor

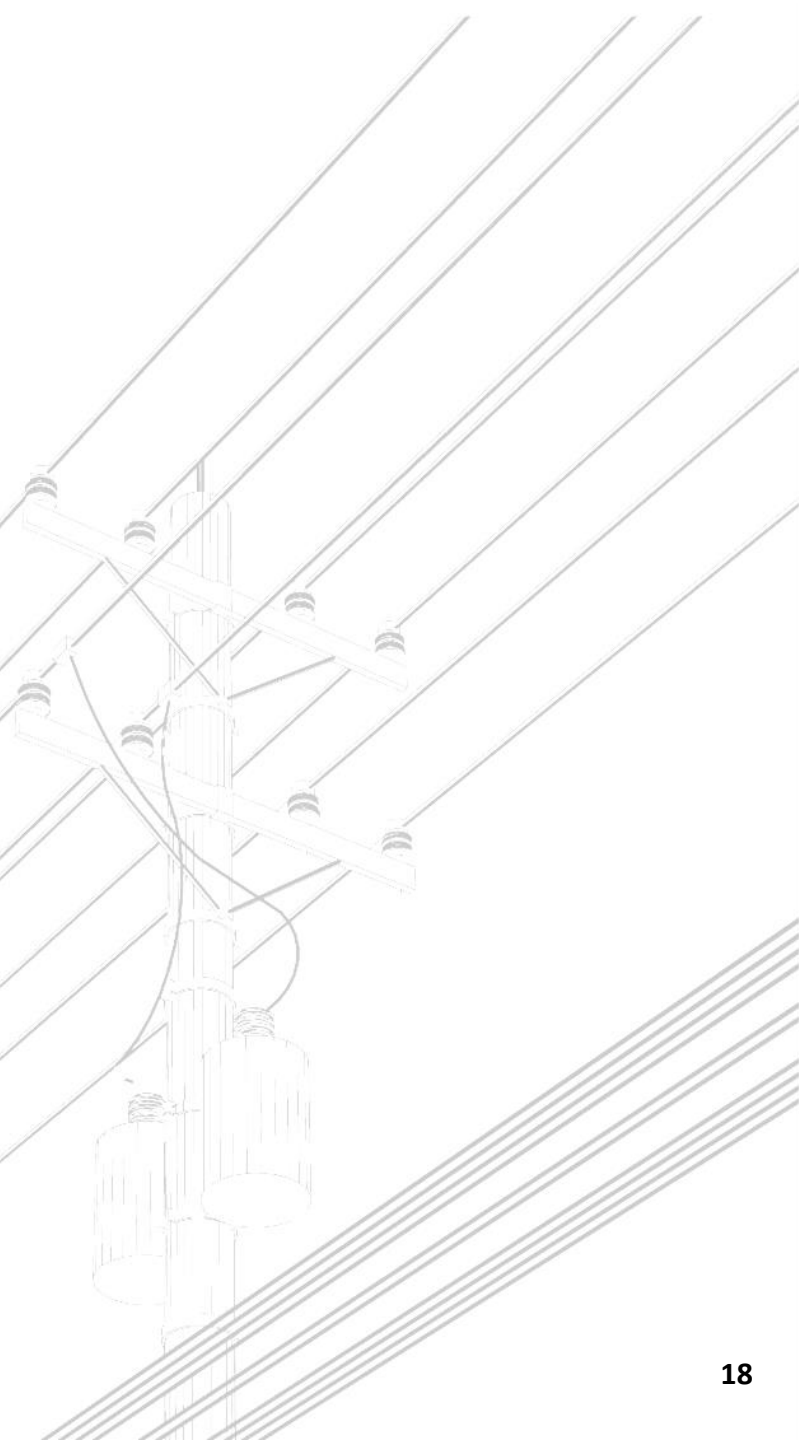
- Implantação de sistema de gestão completo das redes, incluindo cadastro, licenciamento, fiscalização e processos de comunicação
- Adoção de processos e procedimentos unificados
- Atualização das normas técnicas considerando as novas tecnologias e novos requisitos técnicos
- Adoção de requisitos técnicos unificados com abrangência nacional (norma técnica ABNT) referenciadas nos regulamentos conjuntos da ANEEL/ANATEL
- Adoção, sempre que necessário, do sexto ponto de fixação nos postes, prática já adotada em algumas concessionárias de distribuição
- Preço de referência baseados em modelo de custo

Agenda

- Considerações iniciais
- Redes Subterrâneas
- Redes aéreas
- Conclusão



- **O 5G vai exigir fibra em todos os sites: o uso de postes e dutos é condição fundamental para implantação dessa tecnologia**
- **Políticas públicas são necessárias e imprescindíveis e devem visar o desenvolvimento do País e de uma sociedade sustentável**
- **A atuação das agências é fundamental para garantir o desenvolvimento e ampliação dos serviços**
- **O tema é transversal, o diálogo entre todos os interessados é necessário e imprescindível**



RICARDO DIECKMANN

rdieckmann@sinditelebrasil.org.br

