



DIGITAL radio mondiale

The FUTURE of global radio

O futuro da Rádio AM e a digitalização da radiodifusão no Brasil

CÂMARA DOS DEPUTADOS

COMISSÃO DE CIÊNCIA E TECNOLOGIA, COMUNICAÇÃO E INFORMÁTICA

Brasília 05 de dezembro de 2012



DIGITAL radio mondiale

Ruxandra Obreja

– Presidente do Consorcio DRM - BBC

Alexander Zink

– Co-Presidente do Associacao DRM,
Instituto Fraunhofer IIS

Marcelo Goedert

– Representante do Consórcio DRM no Brasil



O Consórcio DRM

- O Consórcio DRM é uma organização sem fins lucrativos O seu objetivo é promover a norma DRM, único sistema aberto e global

- O Consórcio DRM não faz comércio

Difunde e ensina a tecnologia DRM e acompanha a sua implantação

- Os membros do Consórcio DRM

Praticamente 100 firmas e organizações internacionais, estruturas públicas e comerciais incluindo rádio difusores centros de pesquisa universidades e organizações civis

Atua em parceria com a EBU, ITU, ABU e outros orgaos Internacionais



DIGITAL radio mondiale

The FUTURE of global radio

Exemplo DRM Membros



Organizações brasileiras já juntaram-se ao Consórcio DRM





DIGITAL radio mondiale

The FUTURE of global radio

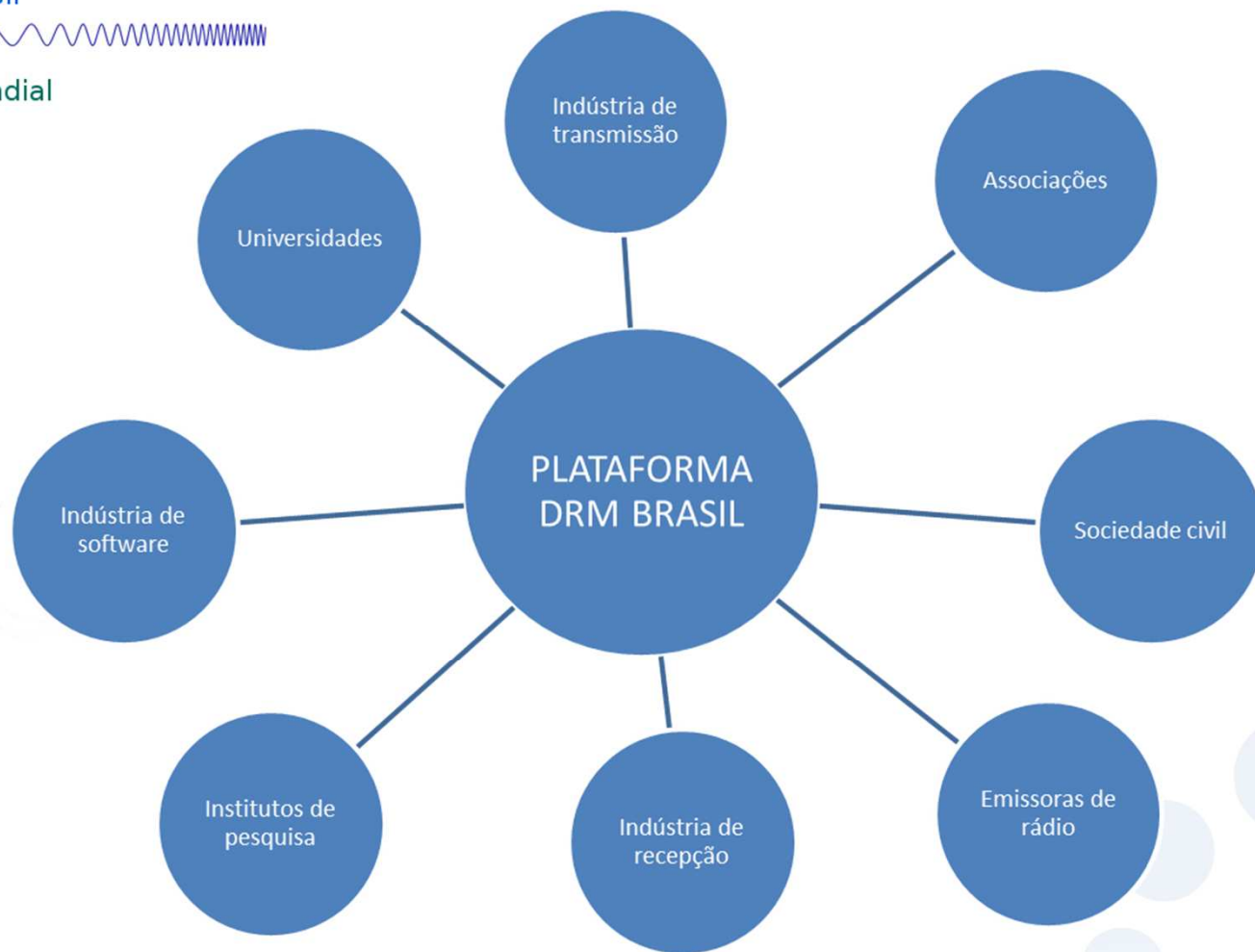
Plataforma Multisetorial DRM Brasil



A Plataforma DRM Brasil foi fundada em setembro de 2012 com a missão de auxiliar e dar suporte na implantação do Rádio Digital no Brasil, tendo como foco o aperfeiçoamento do sistema e apoio aos diferentes agentes da radiodifusão sonora no país.



DRM Brasil
RDM Mundial





DRM – Digital Radio Mondiale

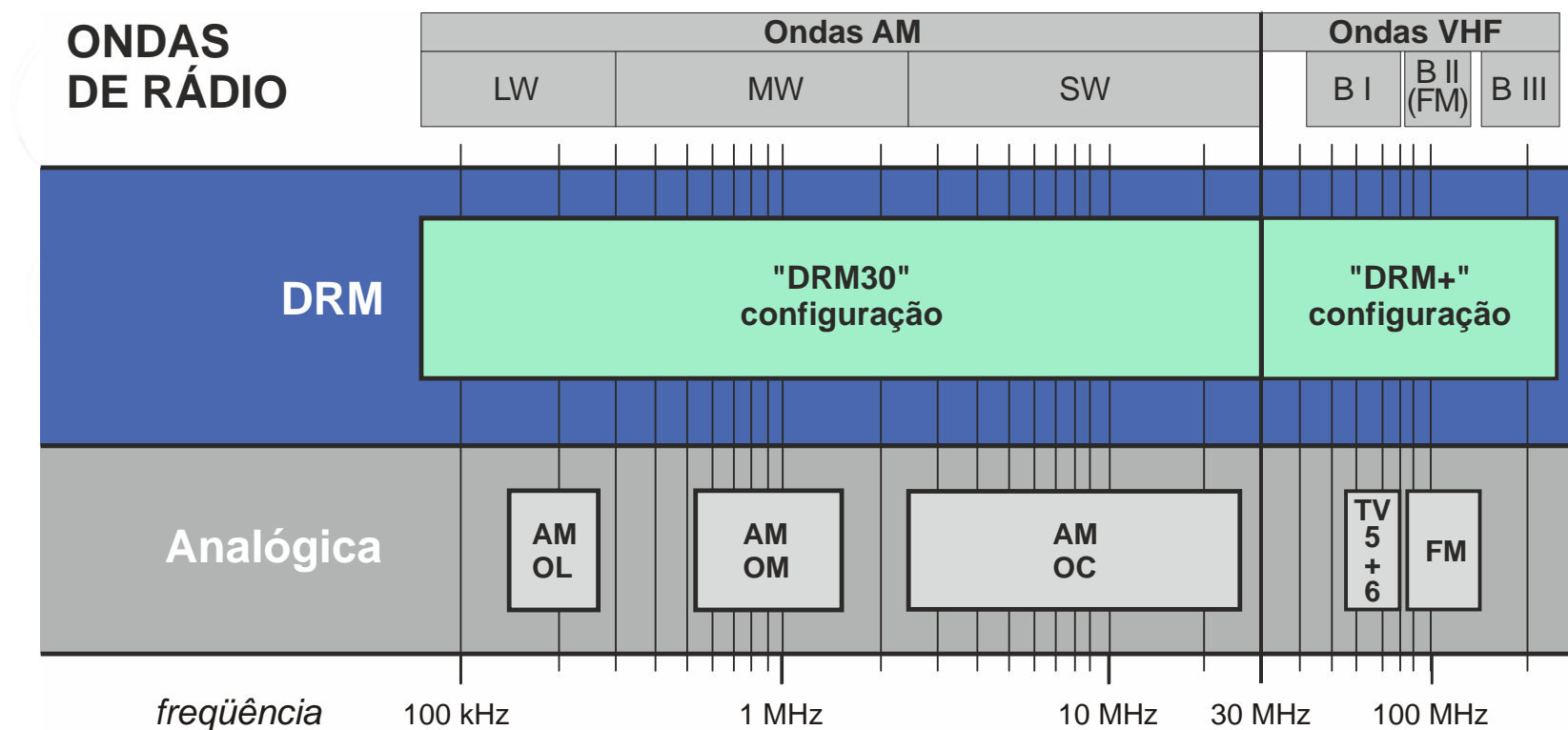
Digital Radio Mondiale – DRM – é um **padrão de rádio aberto** e totalmente digital para a radiodifusão terrestre. Abrange todas as faixas:

Banda AM (configuração "DRM30") e TODAS as faixas de VHF (canais 2 a 4, 5 e 6, 7 a 13) da banda FM (configuração "DRM +").

- DRM é o único padrão de rádio digital recomendado pelo ITU para todas as faixas (um único receptor). DRM também é recomendado pela ETSI.
- **DRM foi desenvolvido inicialmente para OC e OM ("DRM30").**
- DRM já foi **testado em AM e VHF ("DRM+")** em todas as faixas, em países de todos os continentes (ex. Brasil, México, EUA, Canada, Europe, Índia, Rússia, China, Australia, Nigéria, Sri Lanka, etc.) – todos os resultados dos testes estão disponíveis no site da ITU (www.itu.int) e do DRM (www.drm.org)
- **DRM não possui algoritmos secretos!**

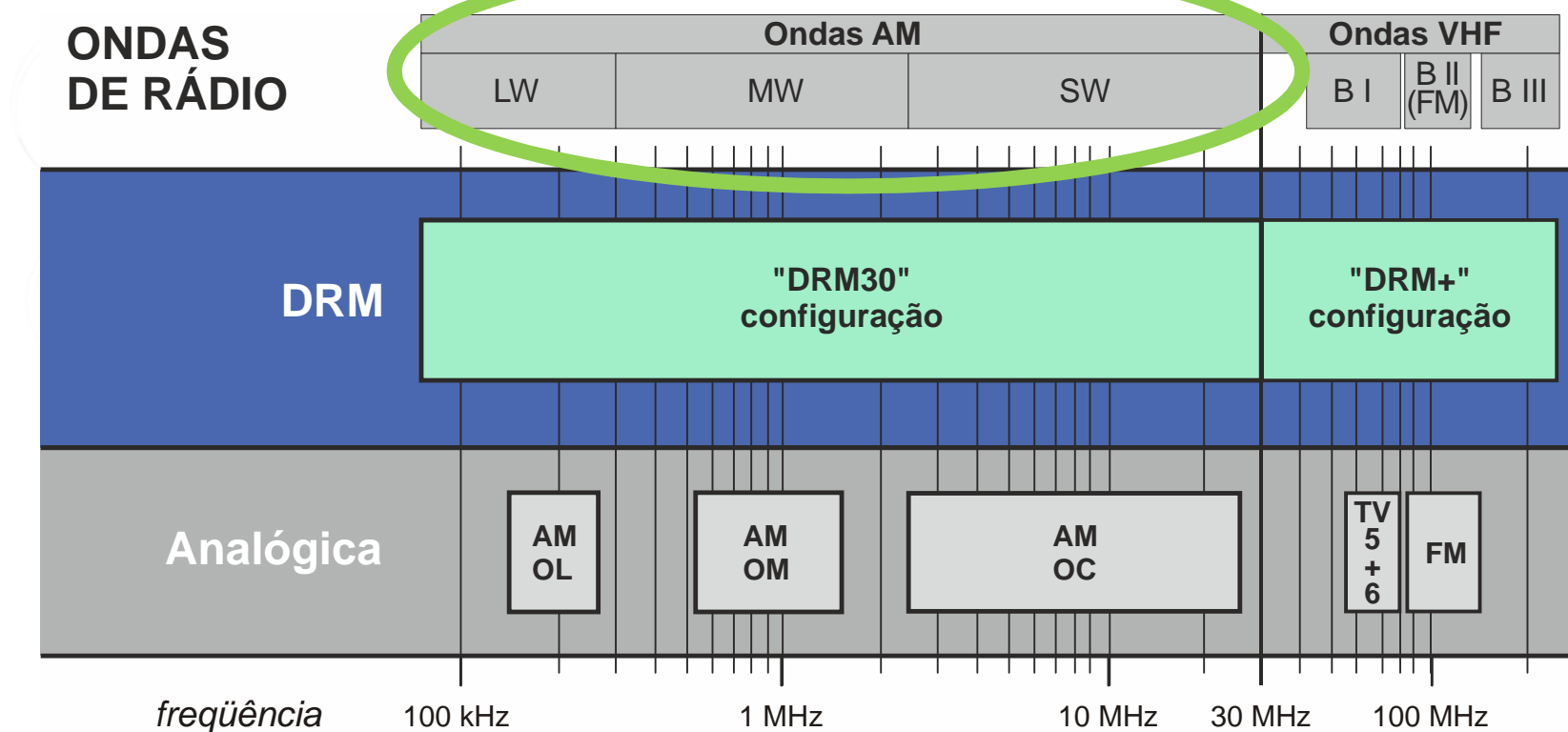


DRM é o padrão de rádio digital para todas as bandas incluindo **VHF 5 e 6**





DRM é o padrão de rádio digital para todas as bandas incluindo **VHF 5 e 6**



O futuro da Rádio AM e a digitalização da radiodifusão no Brasil

- A situação do AM no Brasil
- Importância do AM para o Brasil
- O Social e o cultural
- Especificidades que só o AM possui

Vantagens do AM	Problemas do AM
<ul style="list-style-type: none">• de cobertura• ao ouvinte do interior• e cultural• o país	<ul style="list-style-type: none">• Altos custos• Som ruim• Difícil sintonia• Interferências



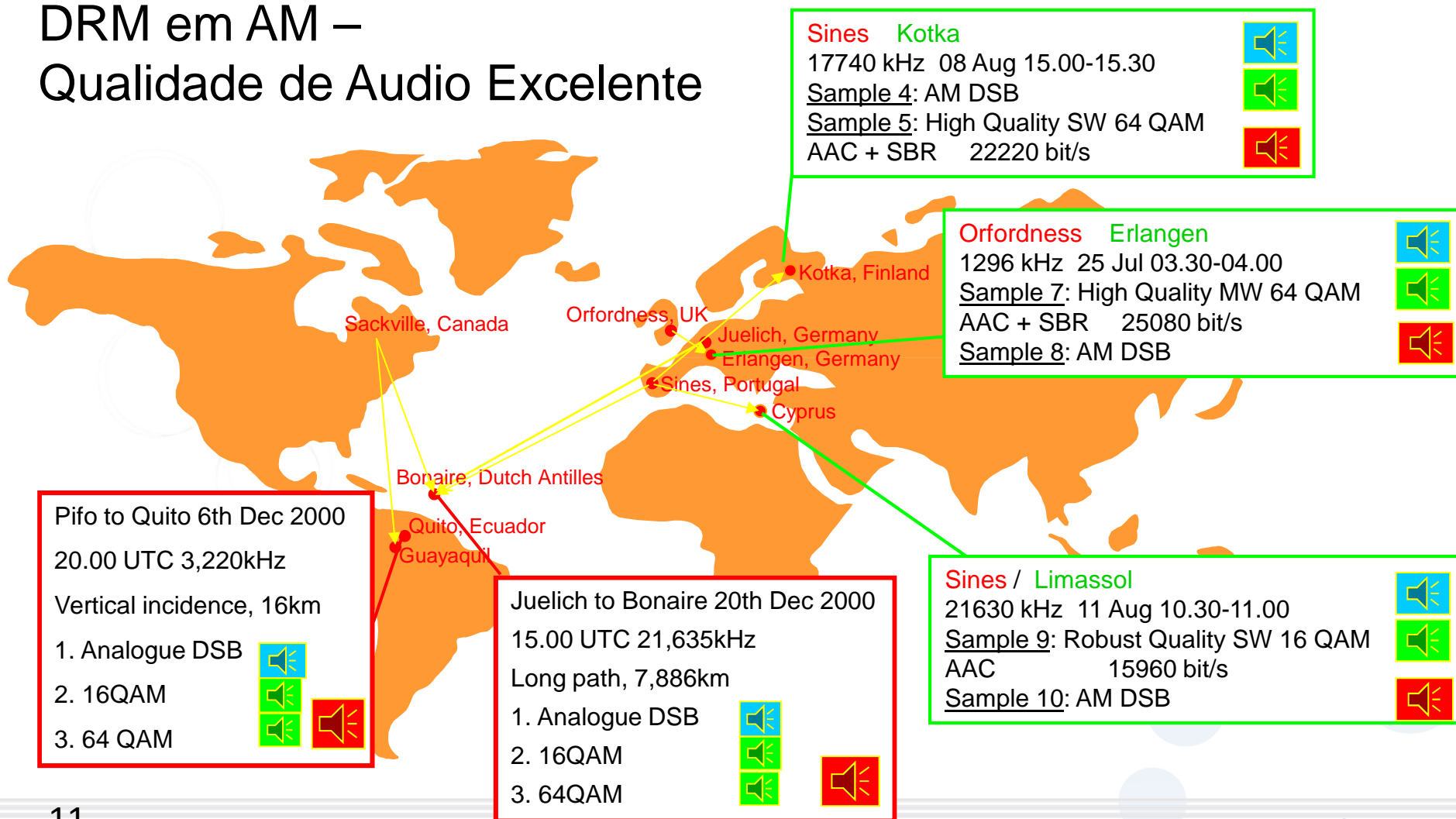
O futuro da Rádio AM e a digitalização da radiodifusão no Brasil

- O futuro do AM é a digitalização
- AM Digital
- Corrige as falhas do AM analógico
- Mantém as vantagens
- **O som do AM digital é melhor do que FM analógico**



Vantagens do AM	Problemas do AM	AM Digital - DRM
<ul style="list-style-type: none">• Área de cobertura• Atende ao ouvinte do interior• Social e cultural• Integra o país	<ul style="list-style-type: none">• Altos custos• Som ruim• Difícil sintonia• Interferências	<ul style="list-style-type: none">• Reduzido custo de transmissão• Som estéreo e de qualidade• Sintonia pelo nome da emissora• Sem interferências

DRM em AM – Qualidade de Audio Excelente



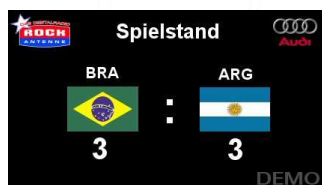


DRM em AM – Aplicativos para Multimídia

- DRM Text Messages – textos curtos
- Journaline – textos mais longos

“Hot Button triggers”
Acesso fácil e rápido da interatividade:

- Web pages (Internet URLs)
- Telephone number
- SMS E-mail (Links to other Journaline pages)
- DRM services



- MOT Slide Show – gráficos
- EPG – Guia de programação eletrônica
- TPEG / TMC – Informação sobre o transito



DRM em AM – Mais aplicativos para o Brasil

- **Alertas emergenciais** –
Receivers com swich automático
- **DIVEEMO** –
Serviço de Vídeo em pequena escala
DRM Digital Radio
- **Delay Áudio Mínimo** –
para transmissões ao vivo!
- **Ginga** –
middleware do SBTVD. Nacionalizar o sistema

Delay Áudio Mínimo para transmissões ao vivo!

- ***Delays mínimos (teóricos) do Algoritmo DRM em função do sistema de proteção COFDM escolhido***

DRM30 short interleaver : 0,4 s

DRM30 long interleaver : 2,0 s

DRM+ interleaver : 0,6 s

- ***Delay médio encontrado na prática ,entre o microfone e o ouvinte final***

DRM30 short interleaver: aprox. 2.5 seconds

DRM30 long interleaver: aprox. 3.5 seconds

DRM+ interleaver : aprox. 2.5 seconds



Porquê digitalizar AM? DRM traz vantagens para os ouvintes

- Inclusão digital de todas as camadas da população
- **Mais opções** de conteúdos (sociais, educativos, culturais e comerciais)
- Recepção de dados de todos os tipos
- Informações de **texto e imagens** associados
- **Independente** da internet ou da eletricidade
- Excelente **qualidade** de som – igualmente em **AM ou FM**
- **Baixo custo** do receptor excelente relação custo benefício
- Vai encontrar mais facilmente sua emissora.
Sintonia pelo nome ou estilo musical.
- Convergência midiática



Porque digitalizar AM? DRM traz vantagens para os radiodifusores

- **Novas formas de transmissão** de conteúdo
- **Sintonia** pelo nome da emissora, ou pelo estilo musical.
Não importa mais a banda ou frequência → igualmente em **AM ou FM**
- Aplicações multimídia **Fidelização** do ouvinte –
comutação automática para emissoras associadas
- **Reduz o consumo de energia** de 40 a 80%. Uma solução economicamente sustentável.
- Possibilidades de **interação** com o ouvinte – internet
- Infinitas novas possibilidades **de comercialização**
- AMs irão manter a **mesma área de cobertura** com qualidade de som FM
- **Multicasting**
- Irão digitalizar com os **fornecedores brasileiros**,
com os quais já estão acostumados a tratar

Porque digitalizar AM?

DRM traz vantagens para a **indústria nacional de transmissores e receptores**

Não são necessários contratos ou licenças



ABERTO

Nenhuma licença é requerida e nenhuma grande soma de dinheiro precisa ser paga adiantada para acesso a alguma fonte de tecnologia exclusiva.

Transferência de tecnologia é desnecessária, pois toda a informação está a mão e disponível gratuitamente

IMEDIATAMENTE

Qualquer fabricante brasileiro pode começar a desenvolver, apresentar ao mercado e vender produtos DRM imediatamente.

Todas as informações técnicas necessárias são públicas. Não existem segredos industriais escondidos ou elementos da tecnologia disponíveis sob licença restrita de uma única empresa comercial



DIGITAL radio mondiale

The **FUTURE** of global radio

Porque digitalizar AM?

DRM traz vantagens para a **indústria nacional de transmissores e receptores**

- DRM é um sistema **aberto, não é proprietário**
- DRM permite a criação de **produtos brasileiros (hardwares e softwares)**
- Vai impulsionar a **indústria brasileira de radiodifusão, de eletroeletrônicos e de semicondutores**
- Gera empregos e desenvolvimento local
- Potencialmente, um **novo mercado** em perspectiva no Brasil e internacional



➔ **FABRICADO NO BRASIL e não “Transferido para o Brasil”**



DIGITAL radio mondiale

The FUTURE of global radio



Transmissor BT feito no Brasil
Difusão Simulcast durante o Congresso
ABERT 2012



Transmissor DRM+ Teletronix DIGIDIA
feito no Brasil
Difusão durante o Congresso SET 2012





Digitalizar AM!

Plano de implementação

	ano 1	ano 2	ano 3
Equipam. transmissor	6-8 fabricantes nacionais		
	Toda a industria internacional		
		Toda a industria nacional	
			Pronto para exportação

	ano 1	ano 2	ano 3
Chipsets receptor	2-4 fabricantes prontos para fornecer ao Brasil		
		Nova geração de chipsets de baixo custo	
			Chips. (co-)produzido no Brasil
	Universid. brasileiras + companhias High Tech: pesquisa internac. e dos acordos de cooperação		
	Desenvolvimento de chipsets integrados DRM + ISDB-Tb		

	ano 1	ano 2	ano 3
Receptores DRM	Várias marcas internacionais prontos para fornecer		
		Receptor primeiro brasileiro (com parceiros internacionais)	
		Produção em massa de recept. brasil., receptores de carro, etc	
			Rec. bras. pronto para export.

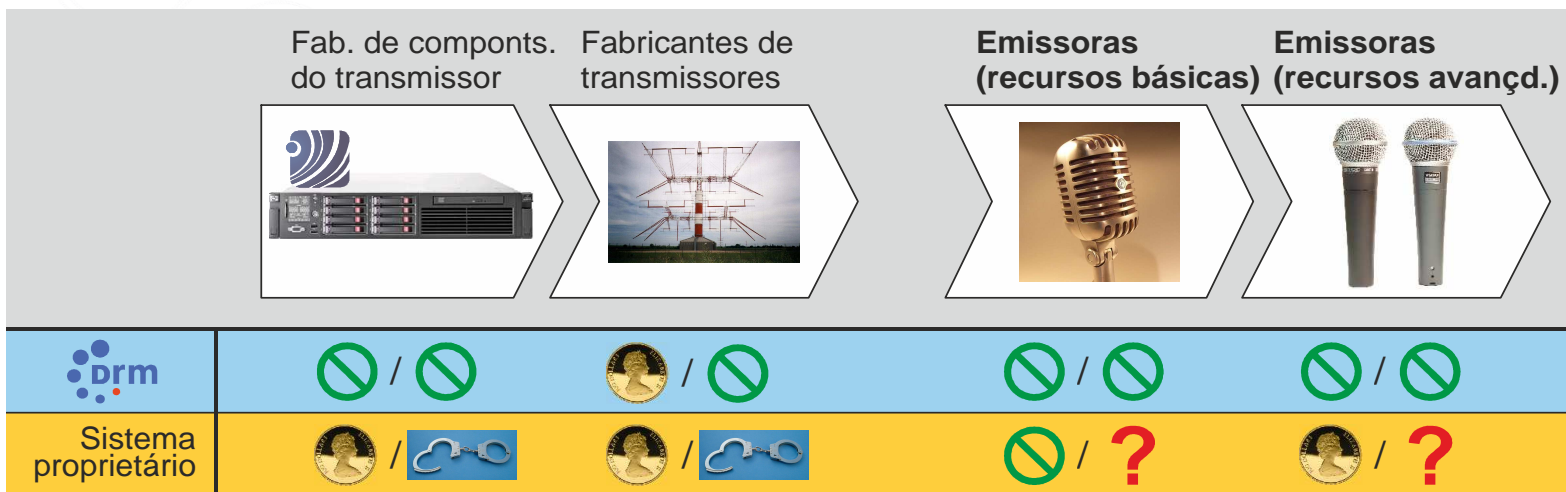
O Consórcio e os Royalties

- **Consórcio DRM** é uma organização **sem fins lucrativos** baseada na Suíça
- **O Consorcio não está ligado** aos benefícios oriundos dos Royalties!
- É impossível não haver royalties para uma nova tecnologia!
- **Totalmente transparente** do consumidor ao difusor
- **Absolutamente aberto e disponível para** qualquer um que deseja implementar produtos
- **Uma só coleta de Royalties** aplicada **nos produtos finais** (transmissores, receptores)
- A coleta de Royalties é realizada pela empresa **VIA Licensing** (www.vialicensing.com) em benefício dos industriais
- **Sem segredos industriais e proprietários** e a tecnologia DRM esta ao alcance de todos





The FUTURE of global radio



Licença necessária

Pagamento PI royalties / taxa de utilização



DRM no Mundo

Mais da metade da população mundial pode escutar DRM

Mais de 120 serviços **DRM30**

no ar:

- All Índia Radio
- BBC World Service
- KBS World
- NHK Japan
- Public Broadcaster Slovakia
- Radio Austrália
- Radio New Zealand
- Radio Vaticano
- TDP Radio
- Voice Nigéria
- Voice of Rússia



DIGITAL radio mondiale

The FUTURE of global radio

DRM

A solução para o rádio digital no Brasil

Conclusões



Tecnológicas

- DRM é flexível, aberto, em todas as bandas (não há necessidade de abandonar o AM)
- DRM é capaz de transmitir áudio, textos, imagens e vídeos com apenas a metade do espectro
- DRM pode assegurar a mesma cobertura com menor potência
- DRM é ecologicamente sustentável, já que utiliza menos energia

Sociais e Culturais

- DRM permite maior conteúdo aos ouvintes
- DRM permite, pela multiplicidade de conteúdos, a diversidade cultural e a coesão social
- DRM oferece uma forma rápida e segura para treinamento de baixo custo à distância
- As universidades podem colaborar com a indústria para o desenvolvimento do sistema

Econômicas e Comerciais

- DRM pode se tornar o sistema brasileiro de rádio digital
- DRM promove a livre competição, gerando empregos e impulsionando a indústria brasileira e PIB
- DRM é compatível com ISDT-Tb. Integração do Ginga ao DRM – integração com SBTVD
- Todo valor agregado à tecnologia DRM no Brasil, fica no país
- Equipamentos brasileiros podem chegar ao mercado mundial



DIGITAL radio mondiale

The FUTURE of global radio

DRM – DIGITAL RADIO MONDIALE É A SOLUÇÃO IDEAL PARA O RÁDIO DIGITAL NO BRASIL

cumpre na totalidade as exigências determinadas
pelo Ministério das Comunicações
para o Sistema Brasileiro de Rádio Digital – SBRD (Portaria 290)



DRM Brasil
RDM Mundial

A blue graphic of a radio wave, consisting of a series of connected sine waves, positioned between the 'DRM Brasil' and 'RDM Mundial' text.